



# KATALOG NÁHRADNÍCH DÍLŮ



**ETZ 150**



**VYDÁNÍ 1990**

SEZNAM PRODEJEN NÁHRADNÍCH DÍLŮ U Z

Mototechna, s. p., Praha I, Platnéřská 11, telefon 02/ 2322133, 2322534, 2321737  
Mototechna, s. p., České Budějovice, Piaristická 8, telefon 036/37810  
Mototechna, s. p., Tábor, nám. A. Zápotockého 869, telefon 0361/22487  
Mototechna, s. p., Plzeň, Mikulášská, telefon 019/41925  
Mototechna, s. p., Liberec, tř. 1. máje 26, telefon 048/25001  
Mototechna, s. p., Pardubice, Na Spravedlnosti 1533, telefon 040/35711  
Mototechna, s. p., Jihlava, Žižkova 102, telefon 066/20021  
Mototechna, s. p., Brno, Veselá 2, telefon 05/24627  
Mototechna, s. p., Ostrava, Mlýnská 31, telefon 069/236701  
Mototechna, s. p., Nitra, Čs. - sov. přátelství, telefon 067/22131  
Mototechna, s. p., Banská Bystrica, Gottwaldovo nám. 088/33198  
Mototechna, s. p., Košice, Nerudova 9, telefon 095/22822

SEZNAM TABULEK

T 1 Motor, skříň motoru	T 20 Disková brzda předního kola
T 2 Skříň motoru	T 21 Ovládání diskové brzdy
T 3 Vřka motoru	T 22 Zadní kolo
T 4 Klíkový hřídel, píst	T 23 Pohon zadního kola
T 5 Válec, hlava válců	T 24 Zadní kyvná vidlice
T 6 Pohon otáčkoměru	T 25 Nádrž paliva
T 7 Spojka	T 26 Přední blatník
T 8 Primární pohon, spouštěcí ústrojí	T 27 Zadní blatník
T 9 Řazení	T 28 Držák SPZ
T 10 Převodovka	T 29 Dvojsedlo
T 11 Karburátor	T 30 Schránka nářadí
T 12 Čistič vzduchu	T 31 Světlo
T 13 Výfuk	T 32 Směrové svítilny, zadní svítilna
T 14 Rám, stupačky, zadní brzda	T 33 Přístroje, spínací skříňka
T 15 Zavěšení motoru, stojan	T 34 Díly elektroinstalace
T 16 Přední teleskopická vidlice	T 35 Alternátor
T 17 Řídítka	T 36 Elektronické zapalování
T 18 Bowdeny, ohebné hřídele	T 37 Kabely
T 19 Přední kolo	T 38 Nářadí

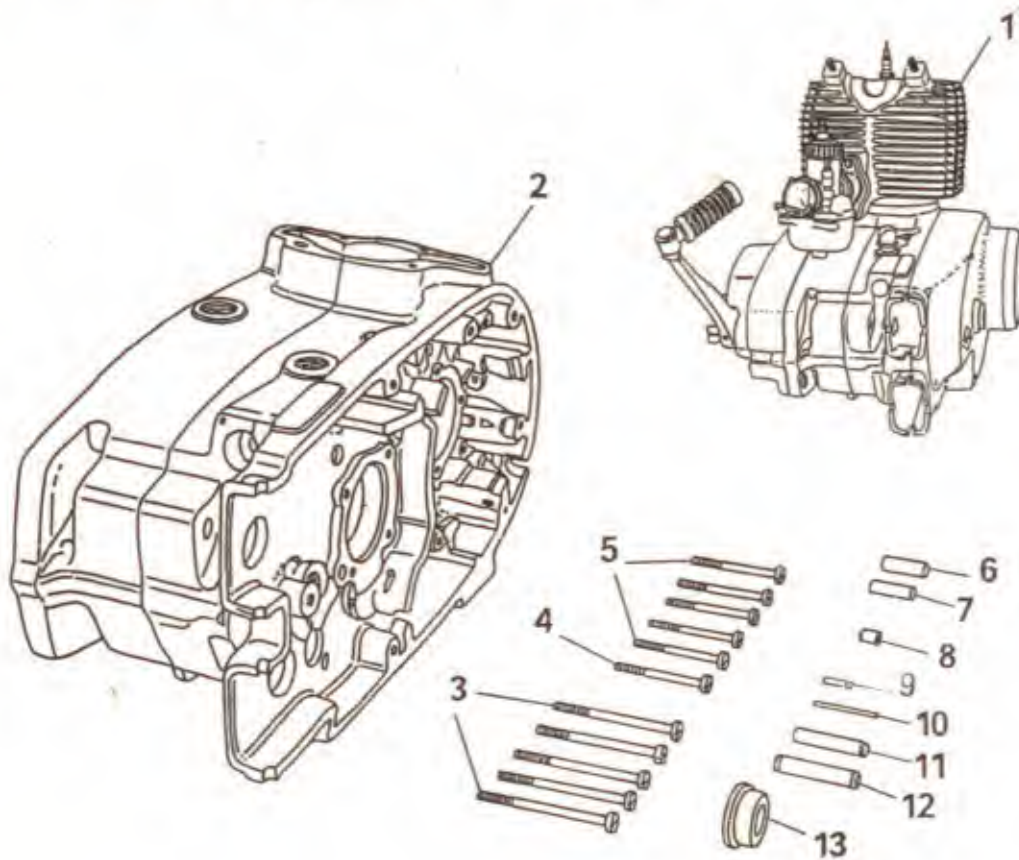
Přehled kuličkových ložisek použitých v motocyklu MZ 150 ETZ

Umístění ložiska	Tab./Pol.	Označení	Druh ložiska	Počet	Obchodní číslo
Klíkový hřídel	T 4/3	6304 TNG C4	kuličkové	1	633-012210
Klíkový hřídel	T 4/7	6204 TN WC 4	kuličkové	2	633-012211
Předloková hřídel	T 10/12	6201 TN C 3	kuličkové	1	633-289603
Spojková hřídel	T 10/13	6202 TN C3	kuličkové	1	633-289604
Spojková hřídel	T 10/19	6204 TN	kuličkové	1	633-212210
Náboje kol	T 19/5, T 22/8	6302 Z	kuličkové	3	633-432210
	T 22/6	6302	kuličkové	1	633-332210
Pohon zadního kola	T 23/13	6004	kuličkové	1	633-332211
Přední vidlice	T 14/1	6006	kuličkové	2	633-602210
Dolní oko ojnice	T 4/5	K 28x35x20	jehlový válec	1	633-089691
Horní oko ojnice	T 4/6	K 15x19x20	jehlový válec	1	633-089690
Předloková hřídel	T 10/2	K 15x19x13	jehlový válec	1	633-212230

Přehled žárovek a pojistek použitých v motocyklu MZ 150 ETZ

Umístění	Typ	Hodnota	Obchodní číslo	Počet
Dálkové a potkávací světlo	dvouvláknová H 4	12 V 60/55 W	909-226000	1
Přední obrysově světlo	kontrolka	12 V 4 W	909-624000	1
Osvětlení rychloměru, otáčkoměru, kontrolka neutrálu, dobíjení, dálkového světla, směrových světel	kontrolka	12 V 2W	909-842000	8
Brzdové světlo (kulatá svítlna)	kulová	12 V 21 W	909-522115	1
Koncové světlo (kulatá svítlna)	kulová	12 V 5 W	909-340515	1
Brzdové a koncové světlo (hranatá svítlna)	kulová	12 V 21/5 W	909-622117	1
Směrová světla	kulová	12 V 21 W	909-522115	4
pojistka elektroinstalace	tavná, skleněná	2 A	633-839421	1
pojistka elektroinstalace	tavná, skleněná	4 A	633-839420	1
pojistka elektroinstalace	tavná, porcelánová	16 A	633-839422	2

# T 1 MOTOR, SKŘÍŇ MOTORU

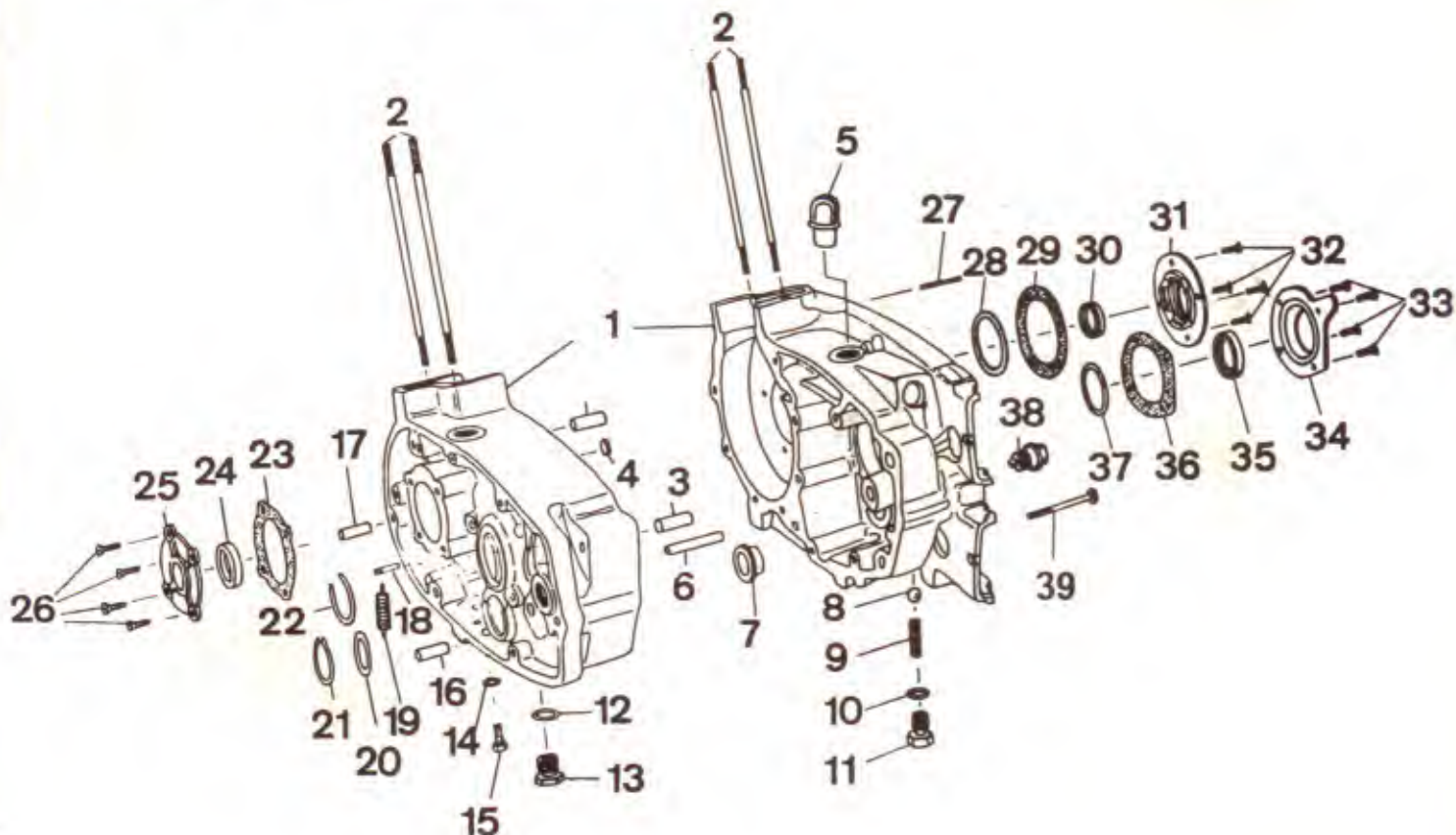


Motor, skříň motoru

T 1

Pol.	výrobní číslo	název	ks	obchodní číslo	Pol.	výrobní číslo	název	ks	obchodní číslo
1	2	3	4	5	1	2	3	4	5
1	31-40.010	motor EM 150.1 (10,5 kW)	1	633-000000					
2	31-41.048	skříň motoru s příslušenstvím	1	633-000020					
		Příslušenství obsahuje :							
3	94-16.805	šroub 6 x 65	5						
4	94-15.451	šroub 6 x 55	1						
5	94-15.468	šroub 6 x 45	5						
6	94-52.327	závrtný šroub 6 x 20	2						
7	94-51.527	závrtný šroub 6 x 20	1						
8	96-23.024	uzávěr	1						
9	94-50.077	kolík 4 x 16	1						
10	94-57.130	kolík 3 x 36	1	633-008332		653 008332			
11	94-52.657	závrtný šroub 8 x 40	1						
12	31-48.001	pouzdro pohonu otáčkoměru	1						
13	31-41.012	pouzdro předlohové hlídala	1	633-008060					

# T 2 SKŘÍŇ MOTORU

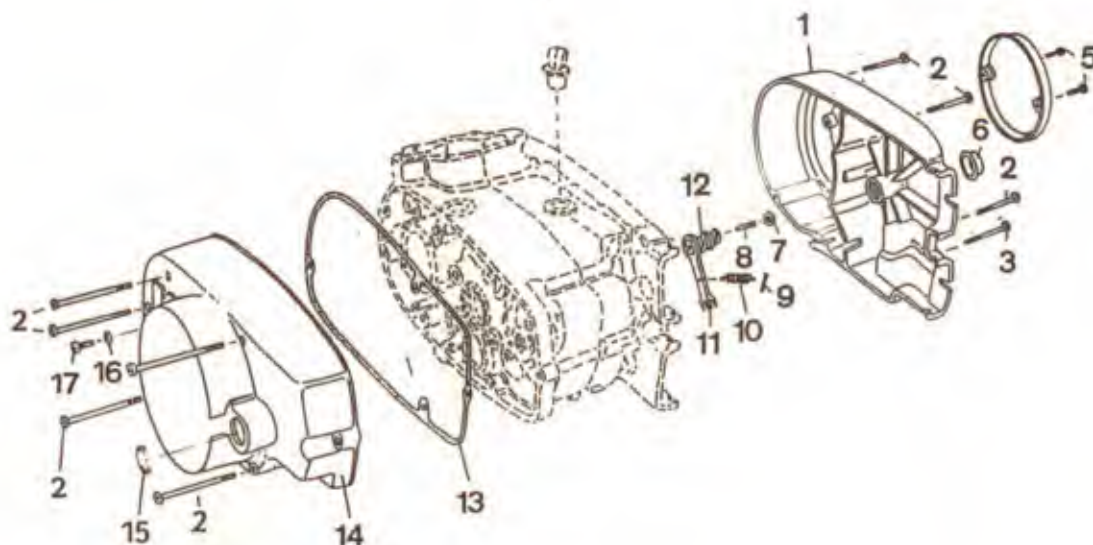


Skříň motoru

T 2

Pol.	výrobní číslo	název	ks	obchodní číslo	Pol.	výrobní číslo	název	ks	obchodní číslo
1	2	3	4	5	1	2	3	4	5
1	31-41.048	skříň motoru	1	633-000020	32	94-18.768	šroub 5 x 16	4	
2	31-41.014	svorník válce	4	633-009120	33	94-18.286	šroub 4 x 10	4	
3	31-41.019	naváděcí pouzdro	2		34	31-41.027	uzavírací víčko	1	633-014551
4	12-41.042	podložka	1	633-009660	35	96-59.051	hřídelový kroužek 25 x 35 x 7	1	633-018541
5	05-41.048	uzavírací zátka	1	633-004670	36	31-41.028	těsnění víčka	1	633-009911
6	94-52.657	čep dorazu řazení 8 x 40	1		37	00-18.168	vymazovací podložka 0,1 mm	x	633-209660
7	31-41.012	pouzdro předložkové hřídele	1	633-008060		00-18.169	vymazovací podložka 0,2 mm	x	633-209661
8	94-01.060	kulička 10 - 70	1	633-289741		00-18.170	vymazovací podložka 0,3 mm	x	633-209662
9	TGL 18395	tlačná pružina 1,2 x 8,5 x 11,5	1	633-211182		00-18.171	vymazovací podložka 0,5 mm	x	633-209663
10	94-68.166	těsnící kroužek 12 x 16	1	633-229071	38	8606.10/1	spínač neutrálu	1	633-210122
11	94-09.180	šroub 12 x 16	1	633-229091	39	94-15.468	šroub 6 x 45	5	
12	94-68.133	těsnící kroužek 18 x 24	1	633-018400		94-15.451	šroub 6 x 55	1	
13	12-41.020	odstředivkový kroužek	1	633-004671		94-16.805	šroub 6 x 65	5	
14	94-68.086	těsnící kroužek 8 x 14	1	633-008400		11-41.018	uzavírací zátka	2	633-008062
15	94-05.240	šroub 8 x 12	1						
16	94-52.327	závrtný šroub 8mm 6 x 20	2						
18	94-50.077	čep 4 x 16	1						
19	94-61.110	tahná pružina	1	633-228120					
20	00-18.063	podložka	1						
21	94-40.147	pojistný kroužek 32	1						
22	00-03.014	pružný kroužek	1						
23	31-41.043	těsnění víčka	1	633-080910					
24	96-58.565	hřídelový kroužek 20 x 30 x 7	1	633-018540					
25	31-41.042	uzavírací víčko	1	633-014552					
26	94-18.768	šroub 5 x 16	4						
27	94-57.130	čep 3 x 36	1						
28	00-18.201	vymazovací podložka 0,1 mm	x	633-019660					
	00-18.202	vymazovací podložka 0,2 mm	x	633-019661					
	00-18.203	vymazovací podložka 0,3 mm	x	633-019662					
29	12-41.041	těsnění víčka	1	633-009910					
30	96-58.565	hřídelový kroužek 20 x 30 x 7	1	633-018540					
31	12-41.040	těsnící víčko	1	633-014550					

# T 3 VÍKA MOTORU

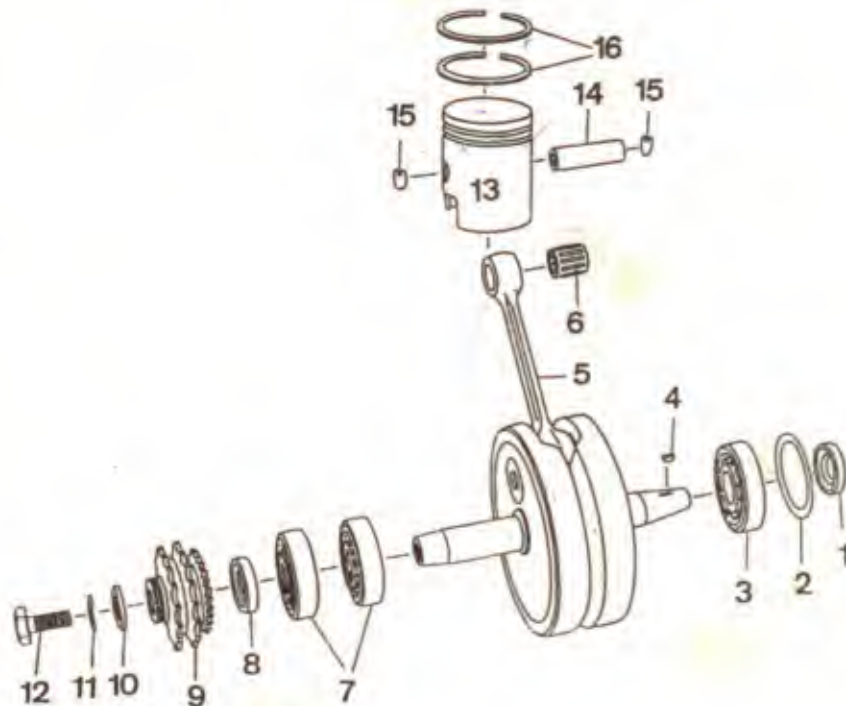


Víka motoru

T 3

Pol.	výrobní číslo	n á z e v	ks	obchodní číslo	Pol.	výrobní číslo	n á z e v	ks	obchodní číslo
1	2	3	4	5	1	2	3	4	5
1	31-41.035	víko motoru, pravé	1	633-002082					
2	94-12.127	šroub 6 x 60	8						
3	94-12.047	šroub 6 x 50	1						
4	31-41.036	víčko	1	633-002083					
5	94-11.800	šroub 6 x 20	2						
6	31-41.016	víčko	1	633-002081					
7	94-30.723	mátice M 8	1						
8	94-25.148	seřizovací šroub 8 x 20	1						
9	94-43.158	kolík 3,2 x 25	1						
10	11-46.020	tažné pero	1	633-158190					
11	11-46.013	páčka vypínání spojky	1	633-152680					
12	31-44.020	šnek spojky	1	633-151740					
13	31-41.005	těsnění víka spojky	1	633-080911					
14	31-41.033	víko spojky	1	633-002080					
15	96-72.957	těsnící kroužek 20 x 2	1	633-008530					
16	94-68.078	těsnící kroužek 6 x 10	6	633-008401					
17	94-16.122	šroub 6 x 10	1						

# T 4 KLIKOVÝ HŘÍDEL, PÍST

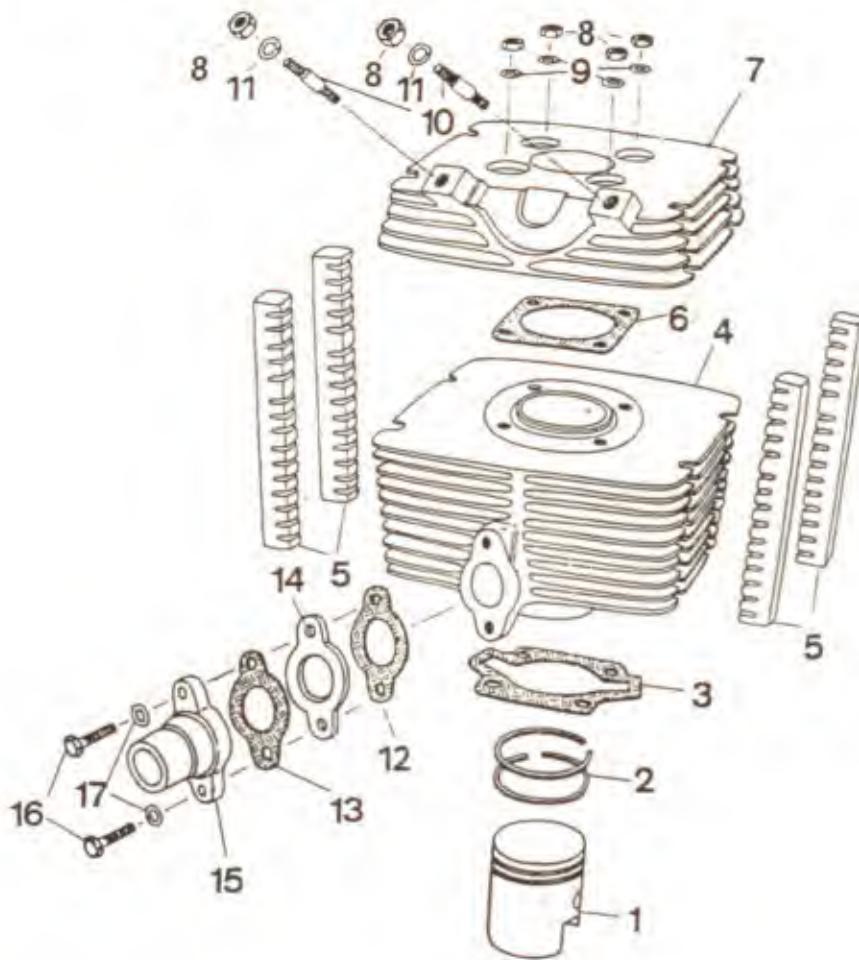


Klíkový hřídel, píst

T 4

Pol.	výrobní číslo	název	ks	obchodní číslo	Pol.	výrobní číslo	název	ks	obchodní číslo
1	2	3	4	5	1	2	3	4	5
1	96-58.565	hřídelový kroužek 20 x 30 x 7	1	633-018540					
2	00-18.201	vymezovací podložka 0,1 mm	x	633-019660					
	00-18.202	vymezovací podložka 0,2 mm	x	633-019661					
	00-18.203	vymezovací podložka 0,3 mm	x	633-019662					
3	93-94.365	kuličkové ložisko 6304 TNG C4	1	633-012210					
4	94-44.062	woodrufovo pero 4 x 5	1	633-018220					
5	31-43.000	klíkový hřídel	1	633-010000					
	31-43.001	polovina klík. hřídele, levá	1						
	31-43.002	polovina klík. hřídele, pravá	1						
	31-43.006	ojnice	1						
	94-02.631	jehlové ložisko 28 x 35 x 20	1	633-089691					
		klíkový čep	1						
6	94-02.414	jehlové ložisko 15 x 19 x 20	1	633-089690					
7	93-93.397	kuličkové ložisko 6204 TN WC 4F	1	633-012211					
8	96-58.565	hřídelový kroužek 20 x 30 x 7	1	633-018540					
9	31-46.025	řetěz. kolo prim. pohonu (malé)	1	633-010200					
10	00-18.207	podložka	1						
11	94-38.425	pružná podložka	1						
12	94-07.291	šroub 10 x 25	1						
13	93-78.197	píst, originál 56,0 mm	1	633-080100					
	80-20.461	píst, 1. výbrus 56,5 mm	1	633-080110					
	80-20.462	píst, 2. výbrus 57,0 mm	1	633-080120					
	80-20.463	píst, 3. výbrus 57,5 mm	1	633-080130					
	80-20.464	píst, 4. výbrus 58,0 mm	1	633-080140					
14	80-20.712	pístní čep 15 x 10 x 47	1	633-080300					
15	80-04.006	pojistný kroužek 15	2						
16	80-20.560	píst. kroužek originál 56,0 x 2	2	633-080400					
	80-20.562	píst. kroužek, 1. výbr. 56,5x2	2	633-080410					
	80-20.564	píst. kroužek, 2. výbr. 57,0x2	2	633-080420					
	80-20.566	píst. kroužek, 3. výbr. 57,5x2	2	633-080430					
	80-20.568	píst. kroužek, 4. výbr. 58,0x2	2	633-080440					

# T 5 VÁLEC, HLAVA VÁLCŮ



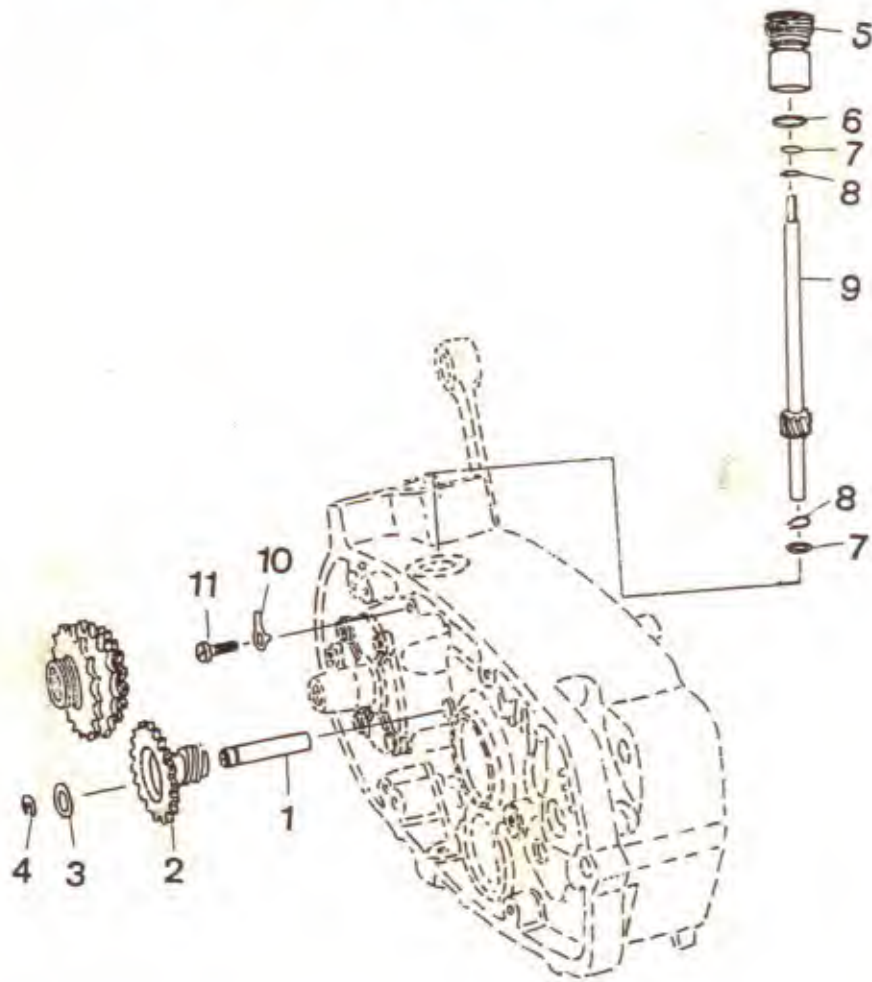
Válec, hlava válců

T 5

Poř. číslo	výrobní číslo	název	ks	obchodní číslo	Poř. číslo	výrobní číslo	název	ks	obchodní číslo
1	2	3	4	5	1	2	3	4	5
1	93-78.197	přet originál, $\varnothing$ 56,00 mm	1	633-080100					
2	80-20.560	pístní kroužek, 56 x 2 mm	2	633-080400					
3	31-42.014	těsnění válce	1	633-080901					
4	31-42.020	válec EM 150.1/10,5 kW	1	633-000201					
5	31-42.009	tlumící pryž	4	633-000800					
6	31-42.015	těsnění hlavy válce 0,2 mm	x	633-082850					
	31-42.016	těsnění hlavy válce 0,4 mm	x	633-082851					
	31-42.017	těsnění hlavy válce 0,6 mm	x	633-082852					
7	31-42.008	hlava válců	1	633-020010					
8	94-30.692	mátice M 8	6						
9	00-70.801	podložka 8,4	4						
10	94-23.363	závrtný šroub 6 x 18	2						
11	94-30.988	pružný kroužek 8	2						
12/13	31-42.013	těsnění trubky sání	2	633-058400					
14	31-42.012	isolační podložka	1	633-043851					
15	31-42.011	trubka sání	1	633-054510					
16	94-04.248	šroub 6 x 25	2						
17	94-38.345	pružná podložka 6	2						



# T 6 POHON OTÁČKOMĚRU

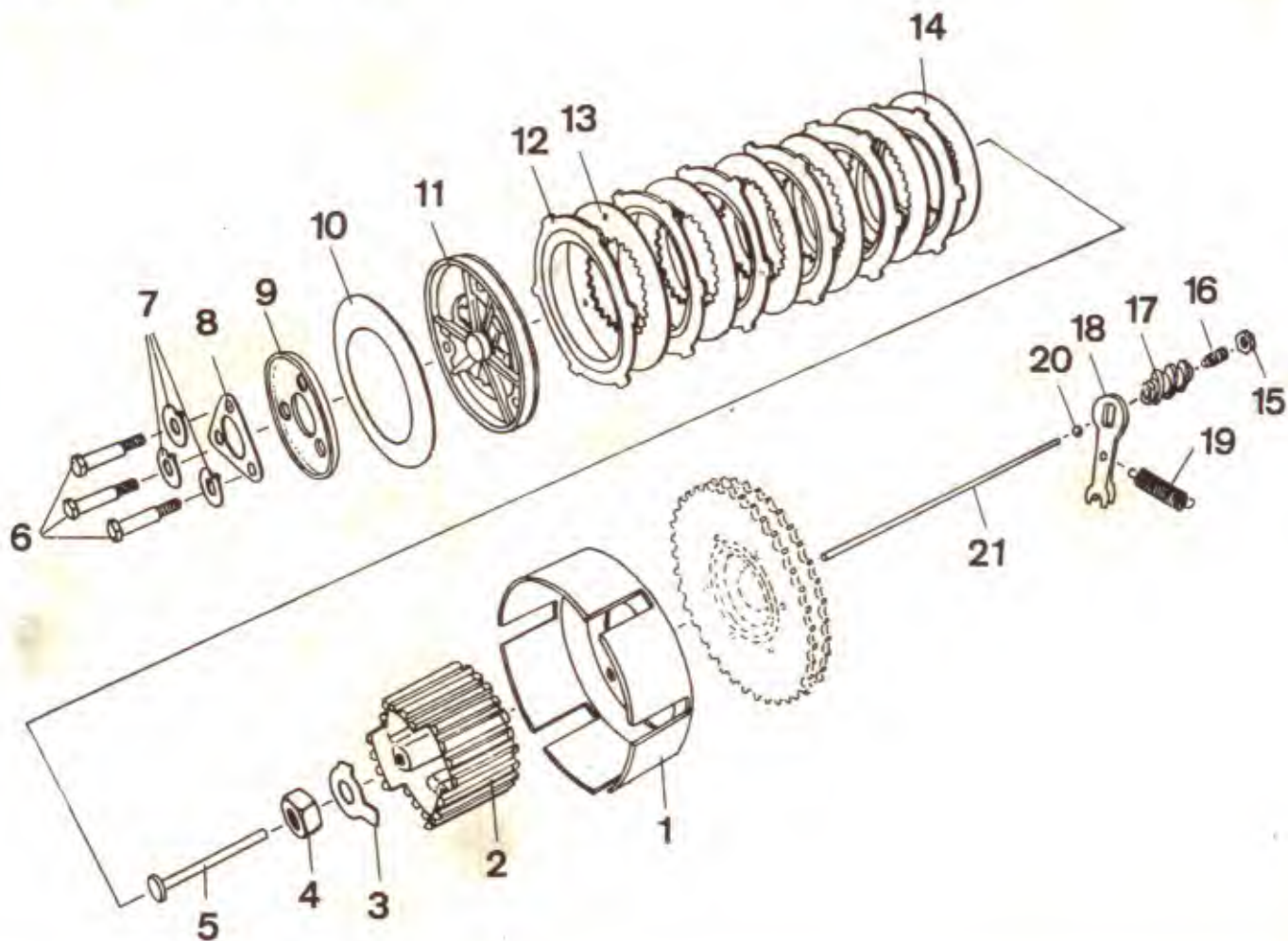


Pohon otáčkoměru

T 6

Pol.	výrobní číslo	název	ks	obchodní číslo	Pol.	výrobní číslo	název	ks	obchodní číslo
1	2	3	4	5	1	2	3	4	5
1	31-48.001	čep	1						
2	31-48.000	koło pohonu otáčkoměru	1	633-200342					
3	94-37.096	podložka 9 x 0,5	1						
4	94-38.747	pojistný kroužek 9	1						
5	12-41.053	uzávěr pohonu otáčkoměru	1	633-200341					
6	96-72.602	těsnění kroužek 14 x 2	1	633-208530					
7	94-37.127	podložka 8 x 1,5	2						
8	94-38.706	pojistný kroužek 8	2						
9	31-48.010	hřídeľ pohonu otáčkoměru	1	633-200340					
10	94-37.682	zajišťovací podložka 5,3	1						
11	94-03.368	šroub 5 x 10	1						

# T 7 SPOJKA

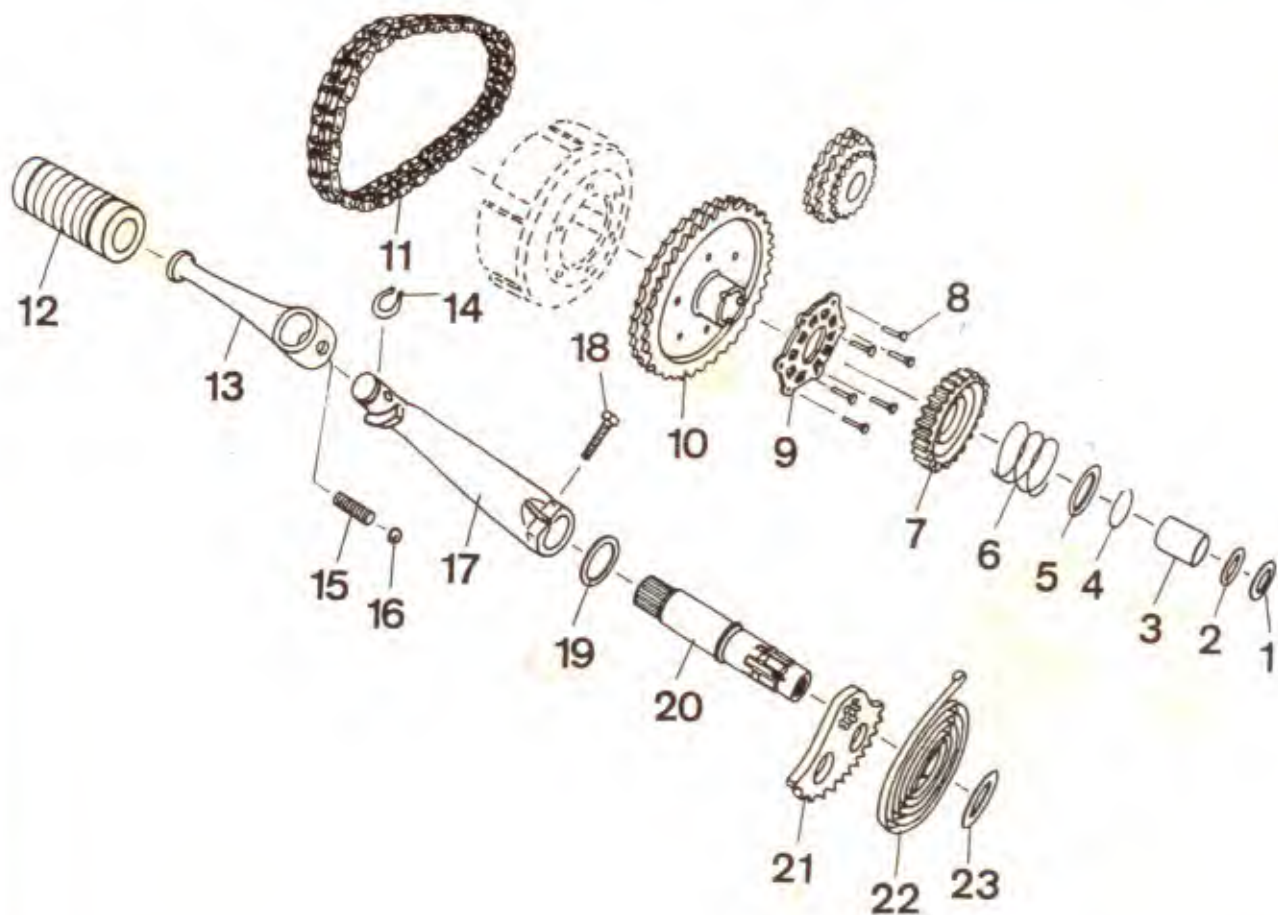


Spojka

T 7

Pol.	výrobní číslo	název	ks	obchodní číslo	Pol.	výrobní číslo	název	ks	obchodní číslo
1	2	3	4	5	1	2	3	4	5
1	11-46.001	klec spojky	1	633-150600					
2	31-44.022	unašeč spojky	1	633-150610					
3	94-37.690	pojistná krytka	1	633-158510					
4	94-31.242	mátice M 12 x 1,5 levá	1	633-159210					
5	01-46.006	tyčka	1	633-152851					
6	94-58.461	šroub 11 x 19 x 12, závit M 6	3	633-159110					
7	94-37.754	zajišťovací podložka 8,4	3	633-159670					
8	31-44.014	vymezovací podložka 0,2 mm	x	633-159590					
	31-44.015	vymezovací podložka 0,3 mm	x	633-159591					
	31-44.016	vymezovací podložka 0,5 mm	x	633-159592					
	31-44.017	vymezovací podložka 1,0 mm	x	633-159593					
9	31-44.004	talíř	1	633-150721					
10	31-44.010	talířová pružina	1	633-158191					
11	31-44.005	tlačný kotouč	1	633-150720					
12	96-81.058/XX	lamela spojky COS10	6	633-150712					
13	11-46.021/XX	lamela spojky kovová	5	633-150692					
14	01-46.007	přidrzná lamela	1	633-150693					
15	94-30.723	mátice M 8	1						
16	94-25.148	seřizovací šroub 8 x 20	1						
17	31-44.020	šnek spojky	1	633-151740					
18	11-46.013	páčka vypínání spojky	1	633-152680					
19	11-46.020	tažná pružina	1	633-158190					
20	94-00.902	kulička 1/4"-70	1						
21	11-46.003	tyčka vypínání spojky	1	633-152850					
	11-46-023	šnek spojky		633-158190					

# T 8 PRIMÁRNÍ POHON, SPOUŠTĚCÍ ÚSTROJÍ

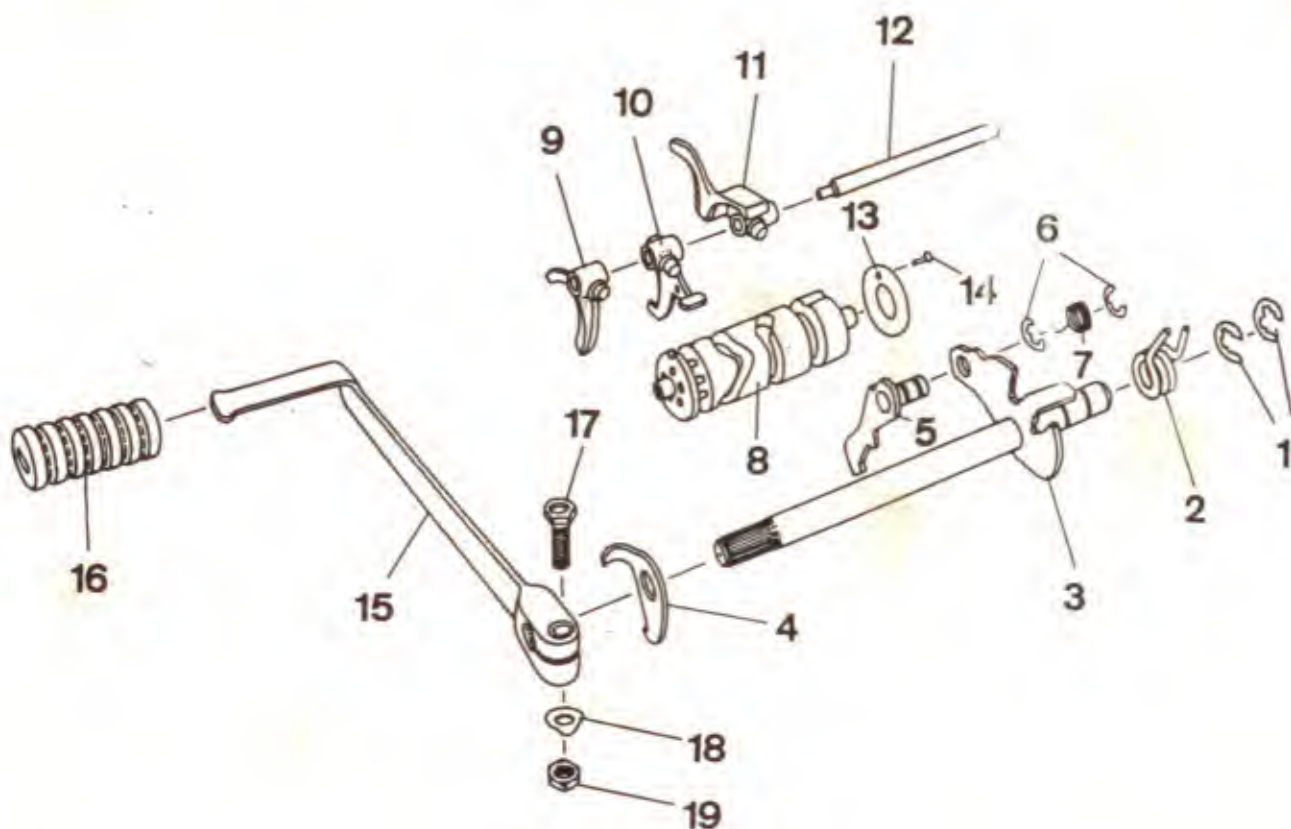


Primární pohon, spouštěcí ústrojí

T 8

Pol.	výrobní číslo	název	ks	obchodní číslo	Pol.	výrobní číslo	název	ks	obchodní číslo
1	2	3	4	5	1	2	3	4	5
1	00-01.050	podložka	1	633-159650					
2	00-18.164	vymezovací podložka 0,1 mm	x	633-229660					
	00-18.165	vymezovací podložka 0,2 mm	x	633-229661					
	00-18.166	vymezovací podložka 0,3 mm	x	633-229662					
	00-18.167	vymezovací podložka 0,5 mm	x	633-229663					
3	01-46.001	pouzdro	1	633-158090					
4	00-03.016	pajistný kroužek	1	633-228512					
5	01-44.012	podložka pružiny	1	633-159594					
6	01-44.011	pružina spouštěče	1	633-228114					
7	11-44.006	kolo spouštěče	1	633-220560					
8	94-47.137	nýt	6	633-158910					
9	01-44.009	unašeč	1	633-152530					
10	11-46.029	řetězové kolo primárního pohonu	1	633-150640					
11	31-46.033	primární řetěz	1	633-218640					
12	05-46.096	návlečka páky spouštěče	1	633-228220					
13	05-46.205	rameno spouštěcí páky	1	633-222614					
14	94-39.104	pajistný kroužek 15	1	633-228511					
15	01-41.007	tlačná pružina	1						
16	94-00.984	kulička 8	1						
17	31-47.029	spouštěcí páka	1	633-222611					
18	94-05.618	šroub 8 x 25	1						
19	00-01.073	podložka	1						
20	31-47.026	hřída spouštěče	1	633-220520					
21	11-44.013	segment spouštěče	1	633-220540					
22	31-47.033	pružina spouštěče	1	633-228110					
	01-44.003	pružina spouštěče	1	633-228113					
23	11-44.014	podložka	1						
	05-46.095	rameno spouštěcí páky		633-222614					

# T 9 ŘAZENÍ

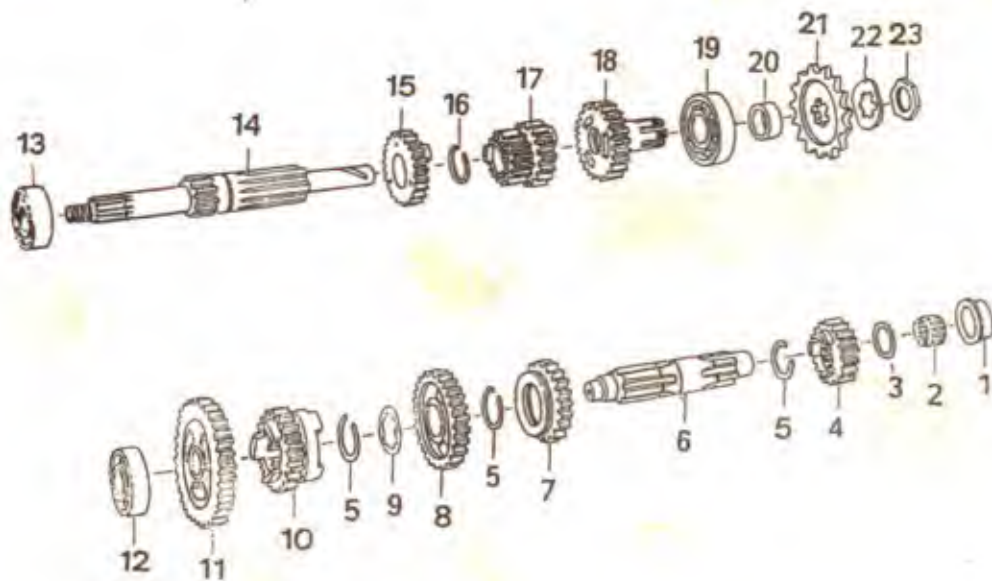


Řazení

T 9

Pol.	výrobní číslo	název	ks	obchodní číslo	Pol.	výrobní číslo	název	ks	obchodní číslo
1	2	3	4	5	1	2	3	4	5
1	94-42.454	pojistka SEEGER, vnější 9	2	633-209670					
2	31-47.008	vratná pružina	1	633-228190					
3	31-47.001	hřídel řadicí páky	1	633-220521					
4	31-47.010	zajišťovací páka	1	633-222660					
5	31-47.005	palec řazení	1	633-220220					
6	94-42.438	pojistka SEEGER, vnější 7	2	633-209671					
7	31-47.009	pružina	1	633-228180					
8	31-47.017	řadicí ústrojí	1	633-220210					
9	31-47.012	vidlička řazení, 1. a 2. rychl.	1	633-220110					
10	31-47.014	vidlička řazení, 3. rychl.	1	633-220111					
11	31-47.016	vidlička řazení, 4. a 5. rychl.	1	633-220112					
12	31-47.020	čep vidliček řazení	1	633-222810					
13	31-47.019	isolační podložka	1						
14	94-58.180	kolík 3 x 5	1						
15	12-45.007	řadicí páka	1	633-510720					
16	05-47.050	návlečka řadicí páky	1	633-581820					
17	94-04.248	šroub 6 x 25	1						
18	94-38.345	pružná podložka 6	1						
19	94-30.522	matice M 6	1						

# T 10 PŘEVODOVKA

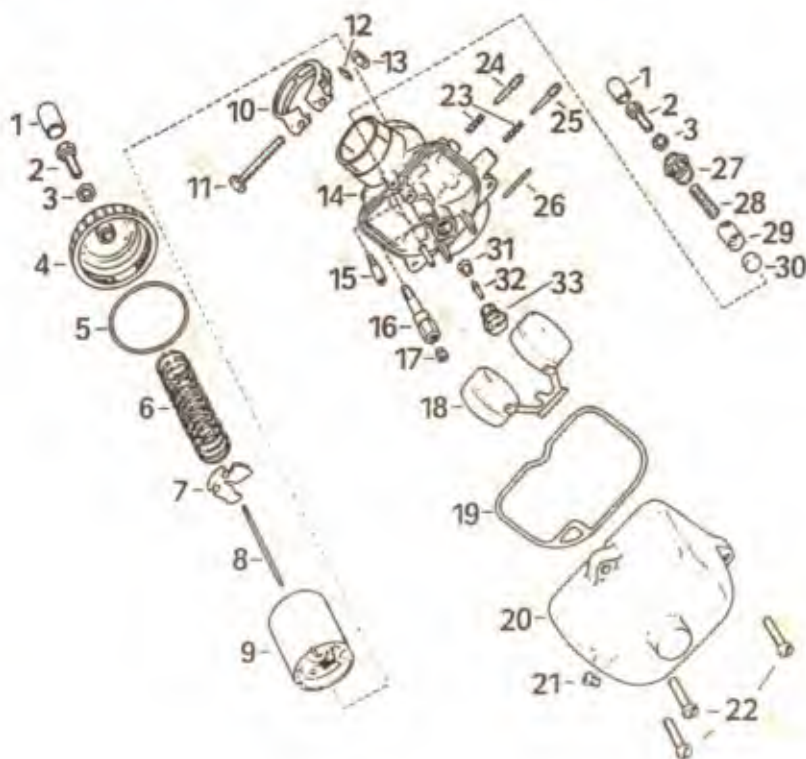


Převodovka

T 10

Pol.	výrobní číslo	název	z	obchodní číslo	Pol.	výrobní číslo	název	ks	obchodní číslo
1	2	3	4	5	1	2	3	4	5
1	31-41.012	pouzdro předlohové hřídele	1						
2	94-02.406	jehlové ložisko 15 x 19 x 13	1	633-212230					
3	94-37.110	podložka 15 x 0,5	1						
4	31-46.014	kolo předlohové hřídele, 3. r.	1	633-210170					
5	94-42.374	pružný kroužek	3	633-208512					
6	31-46.012	předlohové hřídel	1	633-210120					
7	31-46.016	kolo 3. rychlosti	1	633-210171					
8	31-46.018	předlohové kolo 2. rychlosti	1	633-210160					
9	31-46.023	podložka	1	633-219650					
10	31-46.020	kolo 1. a 2. rychlosti	1	633-210151					
11	31-46.022	předlohové kolo 1. rychlosti	1	633-210150					
12	93-93.106	kuličkové ložisko 6201 TN C 3	1	633-289603					
13	93-93.147	kuličkové ložisko 6202 TN C 3	1	633-289604					
14	31-46.002	spojkové hřídel	1	633-210010					
15	31-46.004	hřací kolo 4. rychlosti	1	633-210080					
16	00-03.052	pružný kroužek 20	1	633-218180					
17	31-46.006	kolo 4. a 5. rychlosti	1	633-210081					
18	31-46.007	kolo s hlavou	1	633-210140					
19	93-93.276	kuličkové ložisko 6204 TN	1	633-212210					
20	11-47.044	rozpěrné pouzdro	1	633-208090					
21	31-46.030	řetězové kolo 15 zubů	1	633-210510					
	31-46.028	řetězové kolo 16 zubů	1	633-210511					
22	01-47.008	zajišťovací podložka	1	633-219670					
23	94-73.862	matice M 20 x 1,5	1	633-219210					

# T 11 KARBURÁTOR

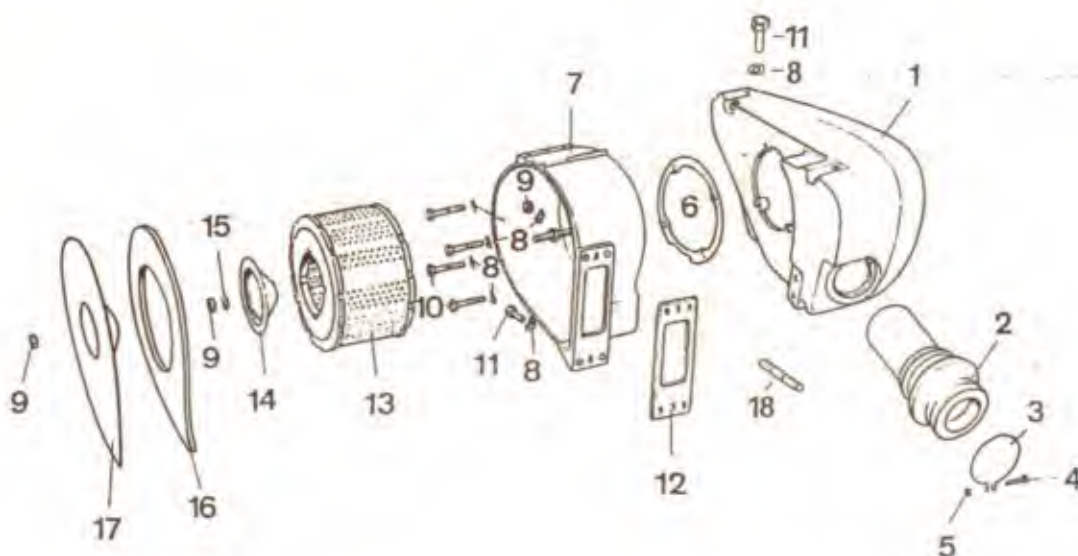


Karburátor

T 11

Pol.	výrobní číslo	název	ks	obchodní číslo	Pol.	výrobní číslo	název	ks	obchodní číslo
1	2	3	4	5	1	2	3	4	5
		karburátor 24 N 2-2	1	633-843000	32	80-30.159	jehla uzavíracího ventilu	1	633-843292
1	16-29.017	krycí víčko	2		33	80-30.302	držák ventilu	1	
2	94-28.704	seřizovací šroub 6 x 0,75	2			80-30.300	jehlový ventil, úplný	1	633-843451
3	94-33.654	matice M 6 x 0,75	2						
4	80-30.380	víčko karburátoru	1						
5	80-60.206	těsnící kroužek 34 x 2	1	633-843911					
6	80-30.361	tlačná pružina	1						
7	80-30.362	držák jehly	1	633-843550					
8	80-30.383	jehla 2,5	1	633-843290					
9	80-33.393	šoupátko	1	633-843230					
10	80-30.126	spona	1	633-843541					
11		šroub 6 x 35	1						
12		podložka 6,4	1						
13		matice M 6	1						
14		těleso karburátoru	1						
15	80-30.304	volnoběžná tryska 35	1						
16	80-30.364	tryska jehly 70	1						
17	80-30.336	tryska 120	1						
18	80-30.392	plovák	1	633-843201					
19	80-30.321	těsnění plovákové komory	1	633-843910					
20	80-30.310	plováková komora	1						
21	80-30.129	tryska 70 M 5	1						
22		šroub 4 x 16	3						
23	80-30.389	tlačná pružina	2						
24	80-30.387	šroub dorazu	1	633-843611					
25	80-30.388	seřizovací šroub volnoběhu	1						
26	80-30.024	kolík 6 x 25	1						
27	80-30.367	uzavírací šroub	1						
28	80-30.296	tlačná pružina	1	633-843470					
29	80-30.297	pístek sytiče	1	633-843220					
30	80-30.298	pryžová zátka	1	633-843720					
31	80-30.160	tryska 15	1						

# T 12 ČISTIČ VZDUCHU

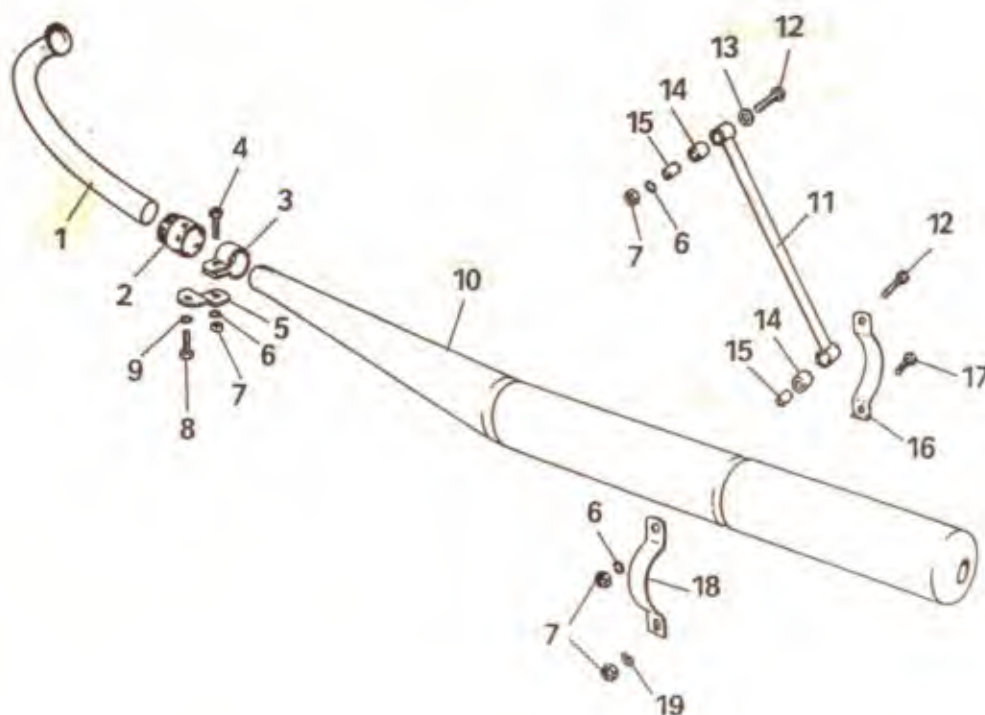


Čistič vzduchu

T 12

Pol.	výrobní číslo	název	ks	obchodní číslo	Pol.	výrobní číslo	název	ks	obchodní číslo
1	2	3	4	5	1	2	3	4	5
1	32-33.005	těleso tlumiče vzduchu	1	633-050642					
	32-32.010	samolepka "ETZ 150"	1	633-676461					
2	32-33.020	hadice sání	1	633-054380					
3	16-28.161	stahovací objímka	1	633-054390					
4	94-15.201	šroub 4 x 20	1						
5	94-30.282	mátice M 4	1						
6	30-33.048	těsnění	1	633-059900					
7	30-33.038	těleso čističe vzduchu	1	633-050640					
8	94-38.345	pružná podložka 6	7						
9	94-30.522	mátice M 6	3						
10	94-16.210	šroub 6 x 16	4						
11	94-03.962	šroub 6 x 16	2						
12	30-33.039	těsnění	1	633-059800					
13	22-33.018	vložka čističe vzduchu	1	633-050690					
14	22-33.020	držák vložky	1	633-052300					
15	94-36.062	podložka 6,4	1						
16	30-33.078	těsnění tělesa čističe vzduchu	1	633-059801					
17	30-33.075	víko čističe vzduchu	1	633-050641					
18	94-23.017	závrtný šroub 6 x 20	1						
	32-32.005/001	řelov těm. vzduchu čis.		633-050643					
	32-32.005/002	- - - - - model		633-050644					

# T 13 VÝFUK



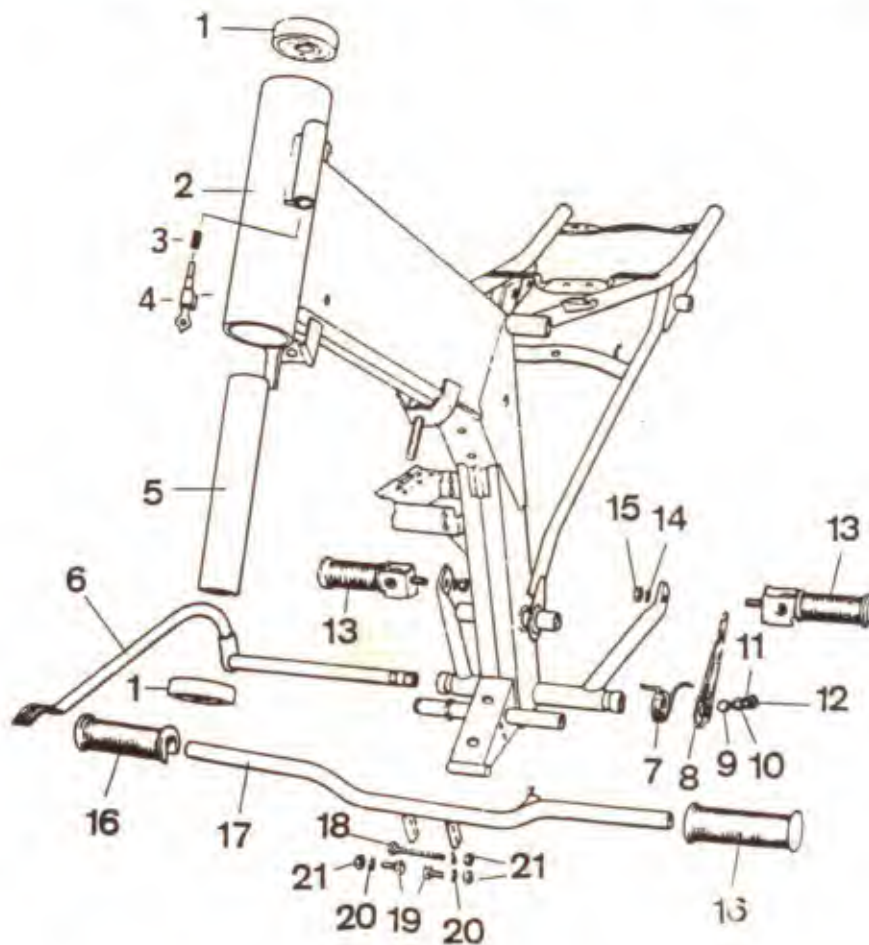
V ý f u k

T 13

Pol.	výrobní číslo	n á z e v	kg	obchodní číslo	Pol.	výrobní číslo	n á z e v	kg	obchodní číslo
1	2	3	4	5	1	2	3	4	5
1	32-28.070	výfuková trubka	1	633-050650					
2	32-28.063	převlečná matice	1	633-059390					
3	12-27.006	objímka výfuku	1	633-052160					
4	94-05.618	šroub 8 x 25	1						
5	32-28.069	držák výfuku	1	633-602312					
6	94-37.988	pružný kroužek B	3						
7	94-30.723	matice M 8	4						
8	94-07.242	šroub 10 x 25	1						
9	94-38.023	pružný kroužek	1						
10	32-28.071	tlumič výfuku	1	633-600500					
11	32-28.076	vzpěra tlumiče	1	633-602510					
12	94-30.274	šroub 8 x 50	2						
13	00-18.211	podložka	1						
14	16-27.106	pryžová vložka	2						
15	16-27.048	rozpěrka	2						
16	32-28.049	objímka tlumiče, pravá	1	633-602160					
17	94-05.618	šroub 8 x 25	1						
18	32-28.048	objímka tlumiče, levá	1	633-602161					
19	94-38.386	pružná podložka B	1						



# T 14 RÁM, STUPAČKY, ZADNÍ BRZDA

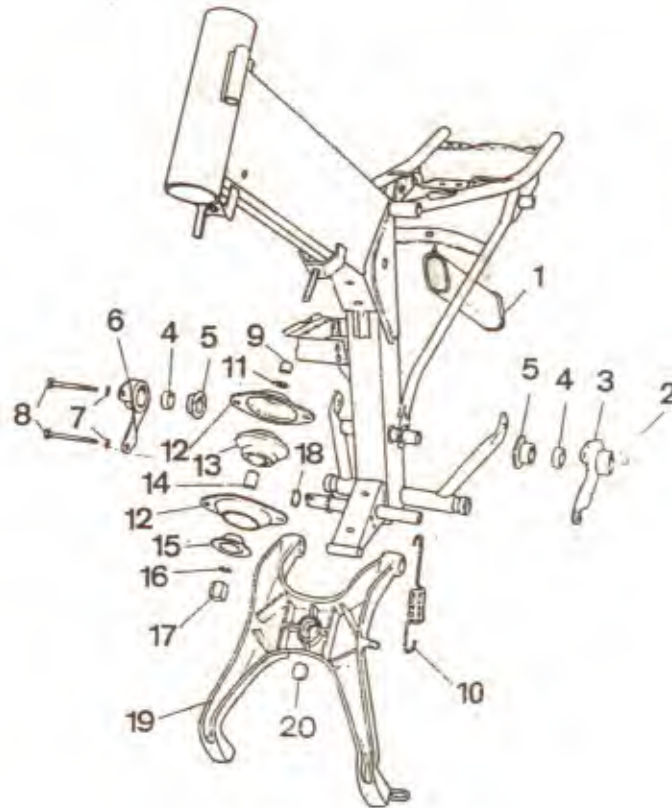


Rám, stupačky, zadní brzda

T 14

Pol.	výrobní číslo	název	ks	obchodní číslo	Pol.	výrobní číslo	název	ks	obchodní číslo
1	2	3	4	5	1	2	3	4	5
1	93-92.798	kuličkové ložisko 6006	2	633-602210					
2	32-21.080	rám	1	633-600010					
3	94-61.440	pružina vložky zámku	1	633-678100					
4	96-21.071	zámek řízení	1	633-888060					
5	22-22.124	rozpěrná trubka	1						
6	32-25.020	pedál nožní brzdy	1	633-520260					
7	16-29.010	vratná pružina páky brzdy	1	633-528120					
8	16-29.002	přední páka brzdy	1	633-522630					
9	94-30.274	šroub 8 x 40	1						
10	00-70.801	podložka 8,4	1						
11	94-37.988	pružná podložka 8	1						
12	94-30.723	matice M 8	1						
13	16-31.950	zadní stupačka	2	633-600600					
14	94-38.023	pružná podložka 10	2						
15	94-30.885	matice M 10	2						
16	22-21.272	návlečka přední stupačky	2	633-680830					
17	32-21.137	držák stupaček	1	633-600650					
18	94-06.522	šroub 8 x 65	1						
19	94-05.400	šroub 8 x 18	2						
20	94-37.988	pružná podložka	2						
21	94-30.723	matice M 8	2						

# T 15 ZAVĚŠENÍ MOTORU, STOJAN

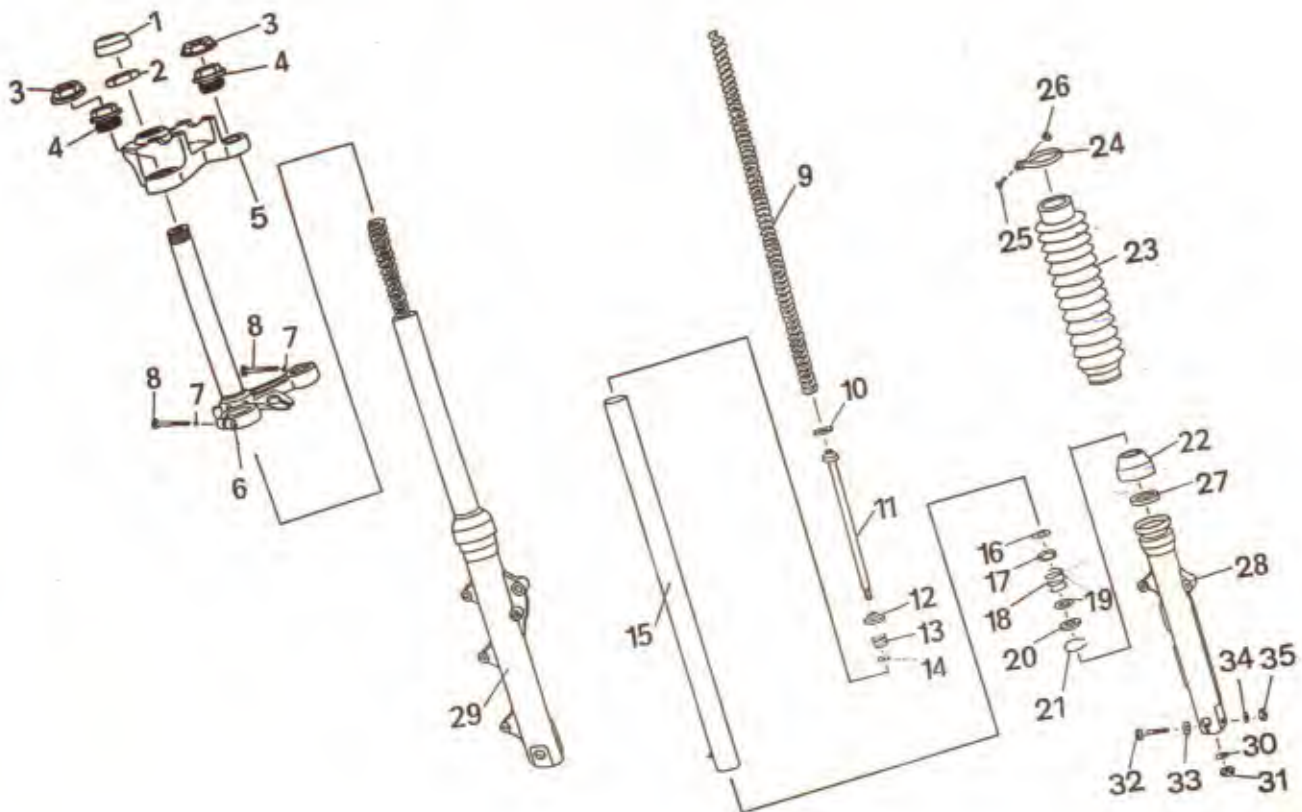


Zavěšení motoru, stojan

T 15

Pol.	výrobní číslo	název	ks	obchodní číslo	Pol.	výrobní číslo	název	ks	obchodní číslo
1	2	3	4	5	1	2	3	4	5
1	30-21.082	trubka sání	1	633-054512					
2	32-20.022	vložka se závitem	1	633-609510					
3	32-21.045	držák motoru, levý	1	633-602311					
4	16-21.259	rozpěrka	2	633-608090					
5	16-21.258	silentblok	2	633-002281					
6	32-21.043	držák motoru, pravý	1	633-602310					
7	94-37.988	pružná podložka 8	2						
8	94-06.707	šroub 8 x 80	2						
9	30-20.023	rozpěrka	1						
10	16-21.253	pero stojánku	1	633-608120					
11	00-18.213	podložka	1						
12	22-20.033	úchyt silentbloku	2	633-002120					
13	22-20.032	silentblok motoru	1	633-002280					
14	22-20.035	rozpěrka	1	633-008090					
15	32-20.035	podložka	1	633-009650					
16	94-38.064	pružná podložka 12	1						
17	94-31.878	matice M 12	1						
18	94-39.467	pojistka SEEGER, vnější 20	1	633-608510					
19	13-21.246	stojánek	1	633-600720					
20	13-21.029	pryžový doraz	1	633-680620					

# T 16 PŘEDNÍ TELESKOPICKÁ VIDLICE

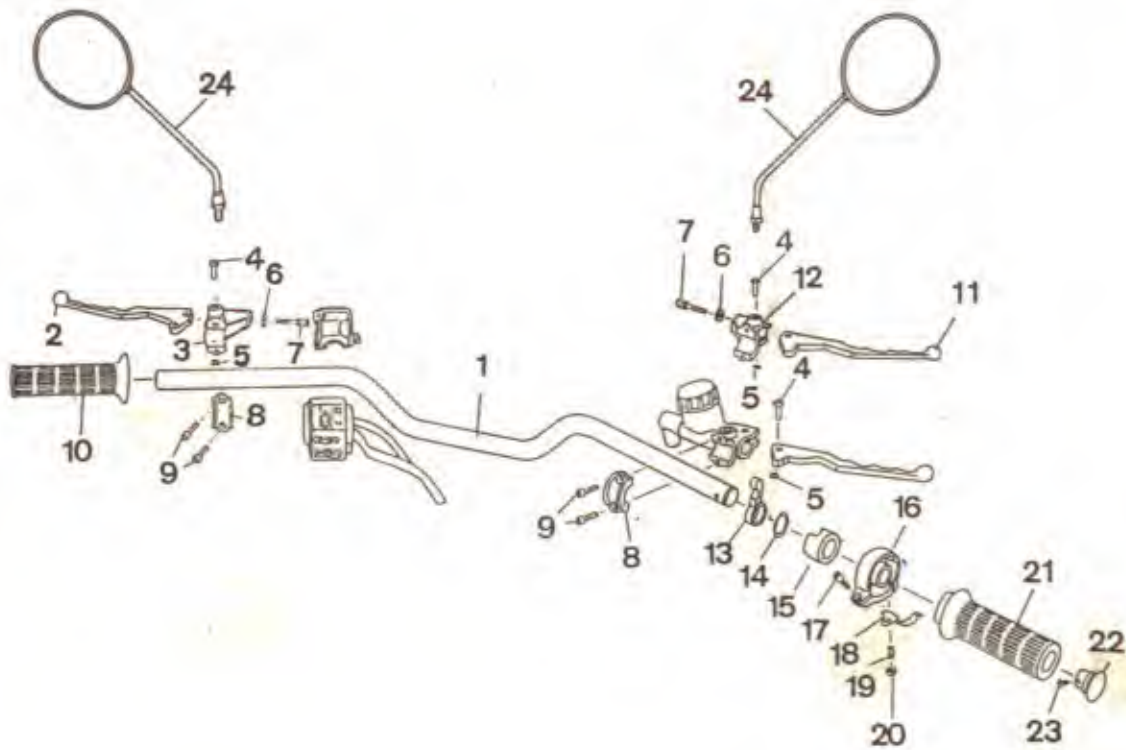


Přední teleskopická vidlice

T 16

Pol.	výrobní číslo	název	ks	obchodní číslo	Pol.	výrobní číslo	název	ks	obchodní číslo
1	2	3	4	5	1	2	3	4	5
	32-22.018	teleskopická vidlice	1	633-450500	32	94-05.892	šroub M 8 x 50	2	
1	13-22.133	krycí víčko	1	633-454691	33	00-70.801	podložka	2	
2	30-22.043	matice M30 x 1,5	1	633-459391	34	94-38.386	pružná podložka	2	
3	22-22.167	krycí víčko	2	633-454690	35	94-30.723	matice M 8	2	
4	30-22.062	šroub teleskopu M 30 x 1,5	2	633-459090					
5	30-22.017	horní nosník	1	633-450540					
6	30-22.041	dolní nosník	1	633-450550					
7	94-37.988	pružná podložka	2						
8	94-30.274	šroub M 8 x 40	2						
9	32-22.004	pružina teleskopu	2	633-458110					
10	22-22.274	těsnící kroužek	2	633-485950					
11	22-22.266	podpěrná trubka	2	633-452840					
12	22-22.277	podložka dorazu	2	633-485951					
13	22-22.280	pružina	2	633-458111					
14	00-18.210	těsnící podložka	2	633-459510					
15	30-22.044	vodící trubka	2	633-450570					
16	00-18.209	podložka	2	633-459511					
17	94-40.026	pružná podložka	2						
18	22-22.279	pružina ventilu	2	633-458112					
19	00-18.193	podložka ventilu	2	633-459650					
20	22-22.278	přepouštěcí ventil	2	633-450741					
21	94-40.116	pružný kroužek 32 x 1,6	2	633-458510					
22	22-22.290	návlečka	2						
23	22-22.289	manžeta teleskopu	2	633-485820					
24	22-22.298	spona manžety	2	633-452161					
25	94-15.041	šroub 4 x 12	2						
26	94-30.282	matice M 4	2						
27	96-60.374	hrňdelový kroužek 35 x 47 x 7	2	633-458540					
28	30-22.037	vodící trubka, levá	1	633-450640					
29	30-22.047	vodící trubka, pravá	1	633-450650					
30	94-38.345	pružná podložka 6	2						
31	94-30.522	matice M 6	2						

# T 17 ŘÍDÍTKA



Řídítka

T 17

Pol.	výrobní číslo	název	ks	obchodní číslo	Pol.	výrobní číslo	název	ks	obchodní číslo
1	2	3	4	5	1	2	3	4	5
1	30-23.013	Řídítka	1	633-500800					
2	00-08.127	páčka spojky, levá	1	633-500950					
	00-08.125	páčka spojky, úplná	1	633-500951					
3	00-08.129	vrchní díl držáku páčky, levý	1	633-500831					
4	00-08.164	čep páčky	2	633-500861					
5	94-42.421	pojistná podložka 5	2						
6	00-08.028	seřizovací matice M 8 x 1	2						
7	00-08.027	seřizovací šroub M 8 x 1	2						
8	00-08.163	spodní díl držáku páčky	2	633-500832					
9	94-11.800	šroub M 6 x 20 imbus	4						
10	00-08.173	pevná rukojeť	1	633-580831					
11	00-08.170	páčka ruční brzdy (mech. brzdy)	1						
12	00-08.169	objímka (mech. brzdy)	1						
13	00-08.154	páčka sytiče	1	633-500960					
14	00-08.156	pružná podložka	1	633-509730					
15	00-08.155	objímka páčky sytiče	1	633-500830					
16	00-08.143	objímka rukojeti plynu	1	633-500833					
17	94-11.800	šroub M 6 x 20 imbus	1						
18	00-08.146	pero rukojeti plynu	1	633-508190					
19	94-24.598	závrtný šroub	1						
20	94-34.522	matice M 6	1						
21	00-08.083	plynová rukojeť	1	633-500811					
	00-08.074	návlečka otočné rukojeti	1	633-580830					
22	00-08.152	zátky plynové rukojeti	1	633-504680					
23	94-14.692	šroub 4,8 x 13	1	633-509060					
24	93-71.777	zpětné zrcátko	2	633-580400					
	00-08.155	špič. šroub s matičkou		633-509056					