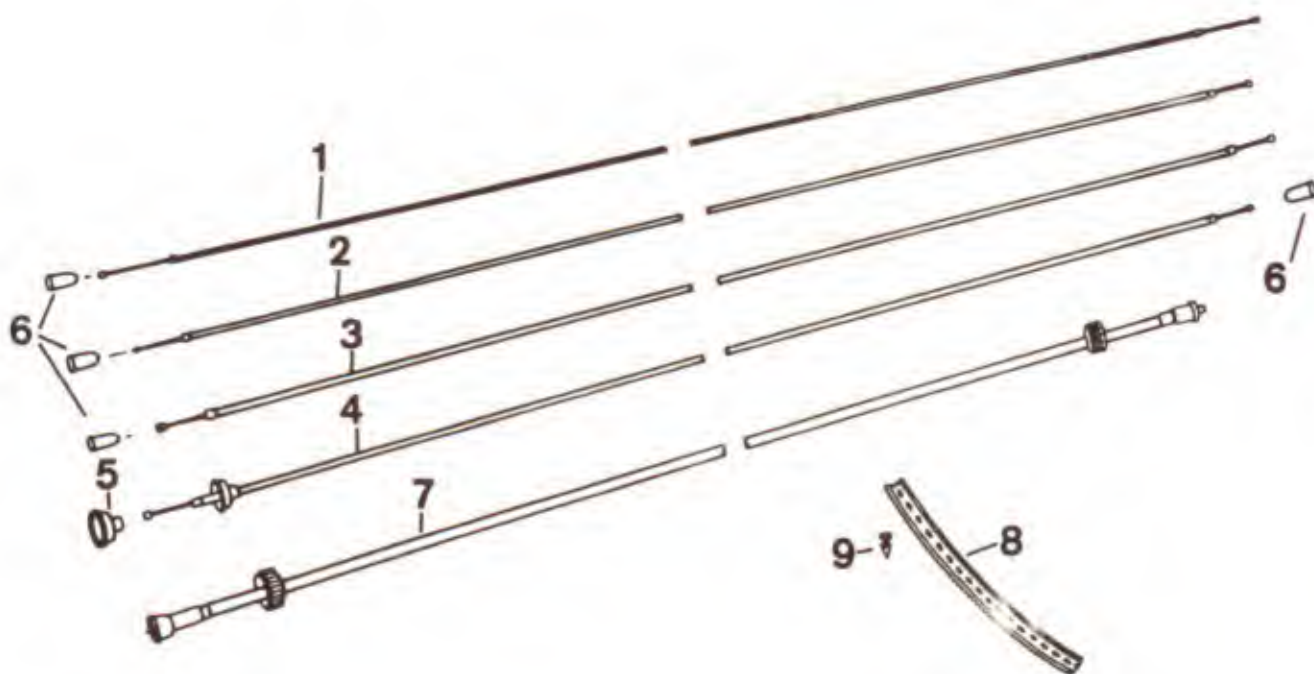


T 18 BOWDENY, OHEBNÉ HŘÍDELE

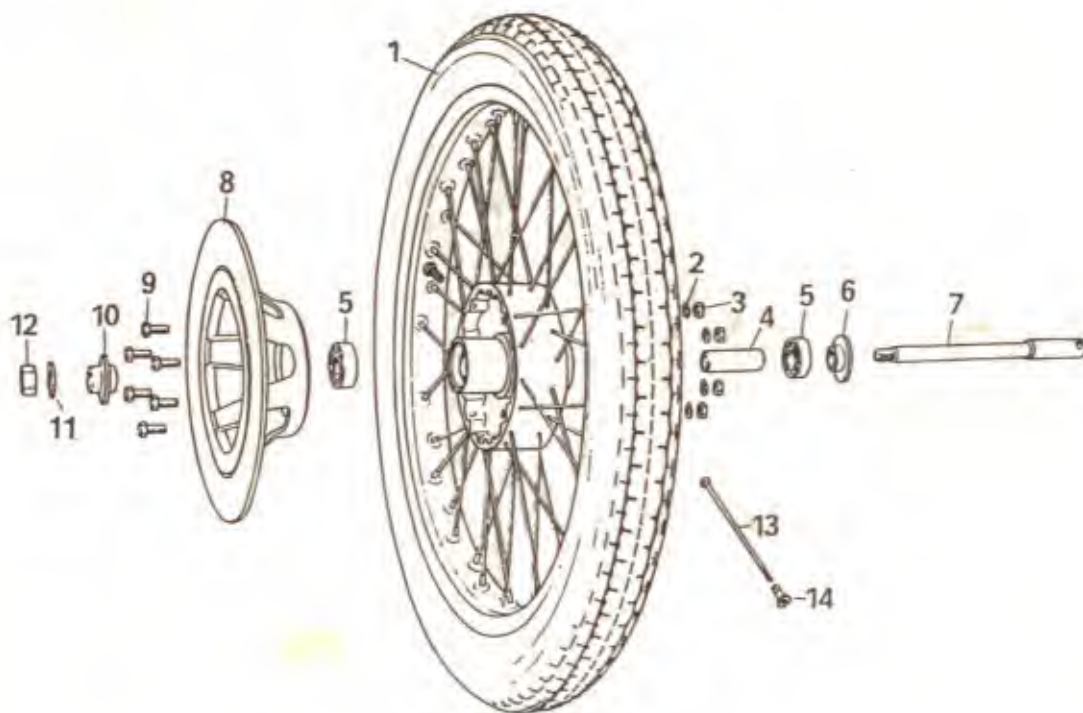


Bowdeny, ohebné hřídele

T 18

Poř.	výrobní číslo	n á z e v	ks	obchodní číslo	Poř.	výrobní číslo	n á z e v	ks	obchodní číslo
1	2	3	4	5	1	2	3	4	5
1	93-71.857	bowden sytiče	1	633-500910					
2	93-71.840	bowden plynu	1	633-500870					
3	30-23.019	bowden ruční brzdy (mechanická)	1	633-500890					
4	32-23.016	bowden spojky	1	633-500880					
5	32-23.040	víčko	1						
6	00-08.172	ochranná krytka bowdenu	3	633-509820					
7	94-68.174	náhon tachometru	1	633-881090					
	94-68.182	náhon otáčkoměru	1	633-880090					
8	96-36.496	stahovací pásek	x						
9	96-36.551	čep stahovacího pásku	x						

T 19 PŘEDNÍ KOLO

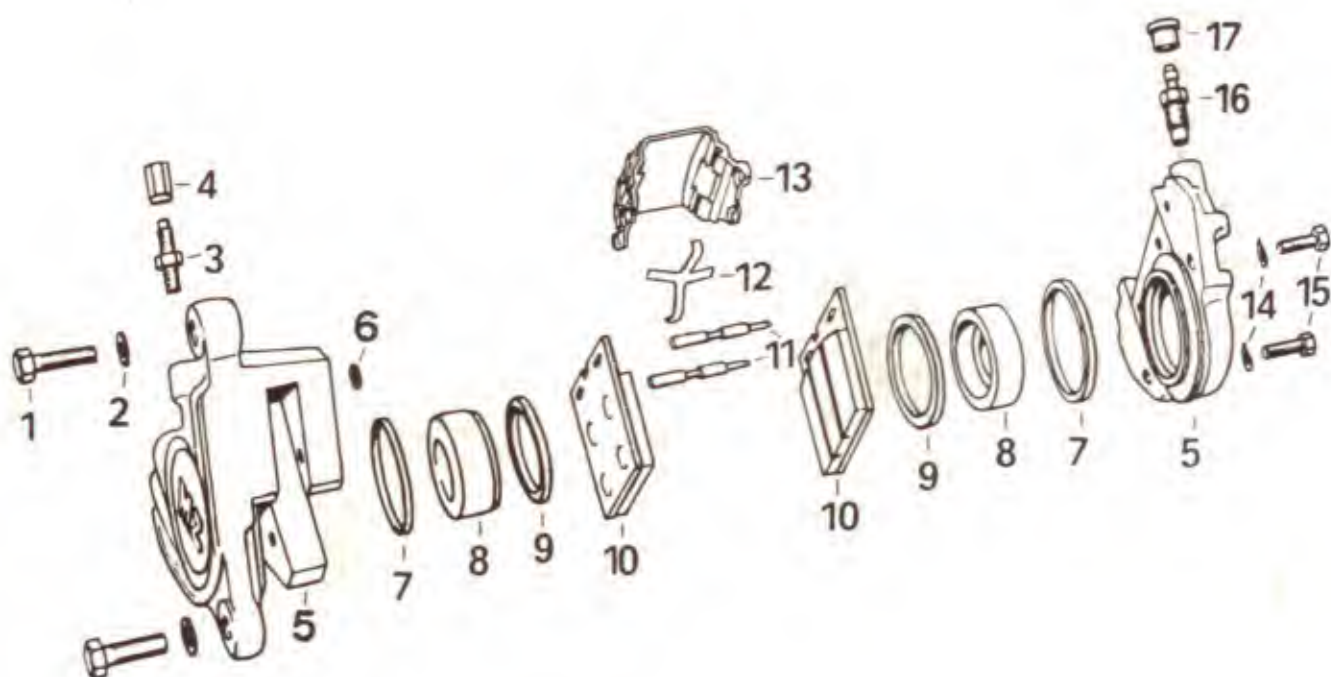


Přední kolo

T 19

Pol.	výrobní číslo	název	ks	obchodní číslo	Pol.	výrobní číslo	název	ks	obchodní číslo
1	2	3	4	5	1	2	3	4	5
1	30-24.004	přední kolo	1	633-430710					
	30-24.007	náboj předního kola	1	633-430190					
	13-24.037	ráfek předního kola 1,60 x 18	1	633-430740					
		plášť 2,75 x 18	1						
		duše 2,75/3,00 x 18	1						
		vložka ráfku 25 x 18	1						
	22-24.010	vyvažovací závaží	x						
2	00-70.801	podložka 8,4	12						
3	94-30.354	matice M 8	6						
4	30-24.019	rozpěrné pouzdro 18 x 22 x 60,8	1	633-438090					
5	93-93.356	kuličkové ložisko 6302 Z	2	633-432210					
6	30-24.040	distanční podložka, levá	1	633-439730					
7	30-24.065	hřídel předního kola	1	633-430510					
8	30-24.111	disk přední brzdy	1	633-430210					
9	94-05.722	šroub 8 x 30	6						
10	30-24.044	distanční podložka, pravá	1	633-439731					
11	00-18.156	podložka	1						
12	94-31.363	matice M 14 x 1,5	1	633-439210					
13	80-50.112	drát předního kola	36	633-430600					
14	80-50.115	níple M 4	36	633-330650					

T 20 DISKOVÁ BRZDA PŘEDNÍHO KOLA

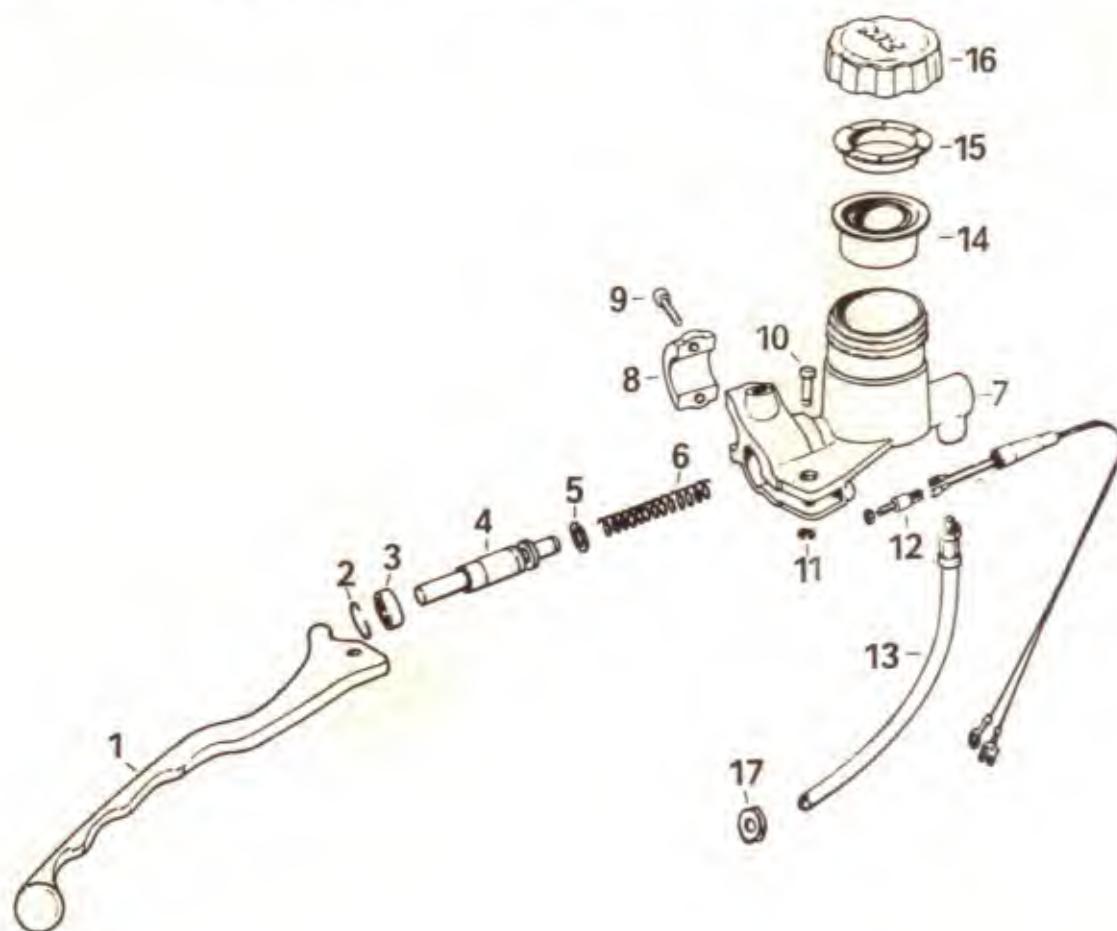


Disková brzda předního kola

T 20

Pol.	výrobní číslo	název	ks	obchodní číslo	Pol.	výrobní číslo	název	kg	obchodní číslo
1	2	3	4	5	1	2	3	4	5
1	94-07.636	šroub M 10 x 30	2						
2	94-36.183	podložka 10,5	2						
3	30-24.160	dvojitá přípojka	1	633-438780					
4	30-24.161	převlečná matice	1	633-438810					
5	30-24.130	brzdový třmen	1	633-430200					
	30-24.131	brzdový třmen	1	633-430250					
6	30-24.034	těsnící kroužek	1	633-438400					
7	30-24.028	těsnící kroužek pístu	2	633-585420					
8	30-24.030	píst	2	633-585210					
9	30-24.128	prachovka pístu	2	633-585150					
10	30-24.140	brzdová destička	2	633-430280					
11	30-24.143	vodící čep	2	633-436020					
12	30-24.139	pružina destiček	1	633-438180					
13	30-24.148	kryt destiček	1	633-438191					
14	94-38.386	pružná podložka 8	2						
15	94-12.360	šroub M 8 x 25	2						
16	93-70.157	odvzdušňovací šroub	1	633-585540					
17	96-36.238	krytka	1						

T 21 OVLÁDÁNÍ DISKOVÉ BRZDY

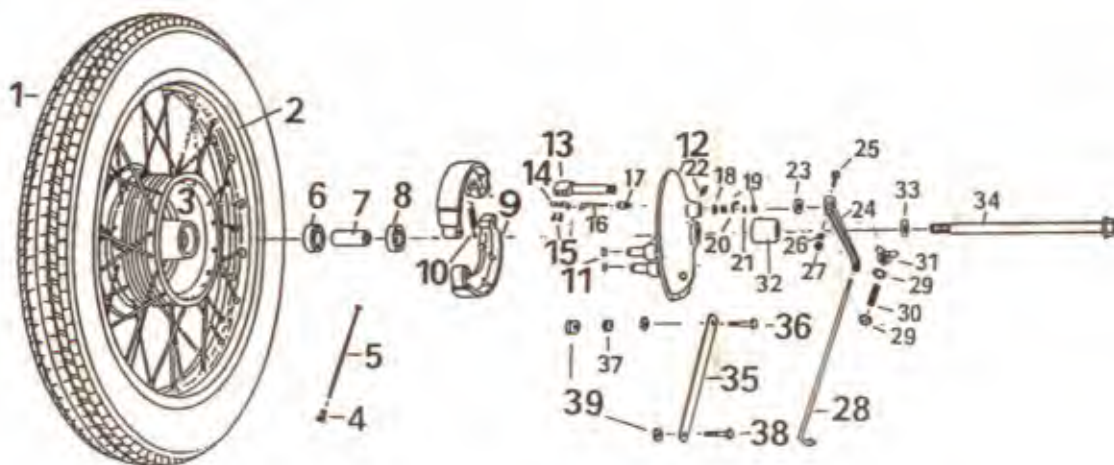


Ovládání diskové brzdy

T 21

Pol.	výrobní číslo	n á z e v	ks	obchodní číslo	Pol.	výrobní číslo	n á z e v	ks	obchodní číslo
1	2	3	4	5	1	2	3	4	5
	30-24.144	hlavní brzdový válec, úplný	1	633-585010					
1	00-08.167	páčka ruční brzdy	1	633-500940					
2	94-42.140	pružný kroužek 20 x 1,2	1						
3	96-05.966	těsnící manžeta	1	633-585360					
4	30-24.079	píst brzdového válce	1	633-585170					
5	30-24.080	těsnící kroužek	1	633-585370					
6	30-24.078	pružina pístu	1	633-585670					
7	30-24.145	hlavní brzdový válec s nádobkou	1	633-585060					
8	00-08.163	spodní díl držáku	1	633-500832					
9	94-11.800	šroub M 6 x 20 imbus	2						
10	00-08.164	čep páčky	1						
11	94-42.421	pojistná podložka 5	1						
12	8606.11	spínač brzdového světla, přední	1	633-838070					
13	96-24.451	brzdové hadice	1	633-585620					
14	30-24.149	vyrovnávací manžeta	1	633-585800					
15	30-24.077	odvzdušňovací kroužek	1	633-585131					
16	30-24.076	víčko brzdového válce	1	633-585130					
17	30-24.081	průchodka brzdové hadice	1						

T 22 ZADNÍ KOLO

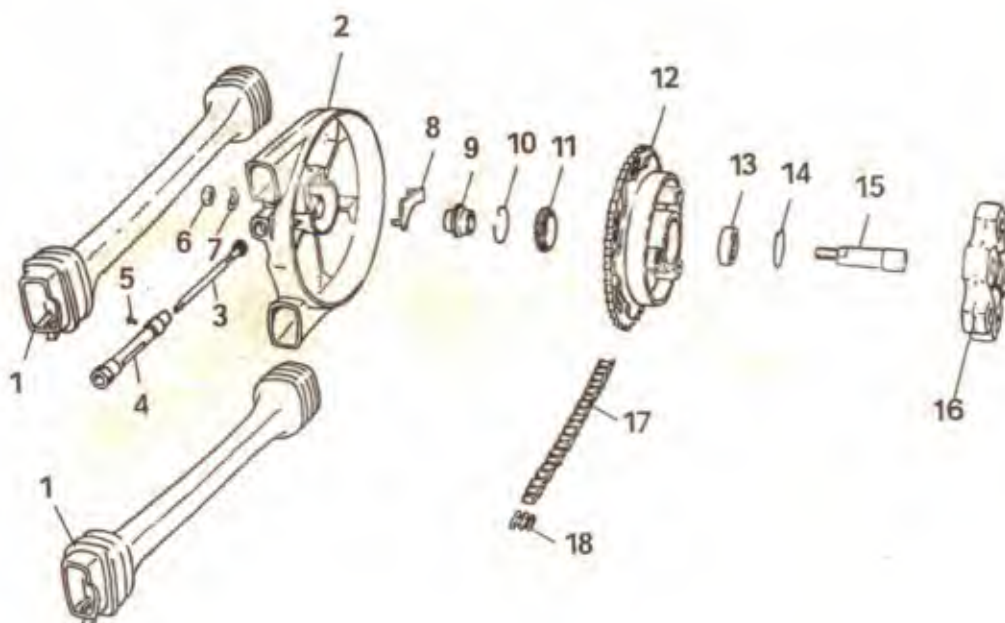


Zadní kolo

T 22

poř.	výrobní číslo	název	ks	obchodní číslo	poř.	výrobní číslo	název	ks	obchodní číslo
1	2	3	4	5	1	2	3	4	5
1	32-25.046	zadní kolo (bez pláště a duše)	1	633-330720	30	01-29.015	pružina táhla brzdy	1	633-528110
	32-25.047	zadní kolo - plášť 3,25 x 16	1		31	01-29.014	křídlatá matice	1	633-529290
		duše 3,25/3,00x16	1		32	22-25.006	distanční trubka	1	633-338090
		vložka ráfku 25x16	1		33	00-18.156	podložka	1	
2	05-25.091	ráfek zadního kola	1	633-330740	34	01-25.229	osa zadního kola	1	633-330510
3	32-25.028	brzdový buben	1	633-330190	35	05-25.279	záchyty	1	633-526410
4	80-50.115	níple M 4	36	633-330650	36	94-06.241	šroub 8 x 45	1	
5	80-50.110	drát zadního kola	36	633-330600	37	94-30.723	matice M 8	1	
6	93-94.228	ložisko 6302	1	633-332210	38	94-05.458	šroub 8 x 20	1	
7	13-24.017	rozpěrné pouzdro 18 x 22 x 41,2	1	633-338091	39	94-30.354	matice M 8	1	
8	93-93.356	ložisko 6302 Z	1	633-432210					
9	01-24.315	brzdová čelist	2	633-330140					
10	13-24.019	pero čelistí	1	633-338120					
11	94-38.948	pojistný kroužek	1	633-338510					
12	32-25.071	víko zadního kola	1	633-330130					
13	05-25.258	klíč brzdy	1	633-330160					
14	05-25.041	pero kontaktu brzd, sv. (do 5/89)	1						
15	94-58.164	nýt 2,5 x 6 (do 5/89)	2						
16	01-25.377	kontakt (do 5/89)	1						
17	05-25.042	isolační pouzdro (do 5/89)	1						
18	05-25.043	isolační podložka (do 5/89)	1						
19	94-30.362	matice M 5	2						
20	13-30.204	praporek kontaktu (do 5/89)	1						
21	94-37.826	pružný kroužek 5	1						
22	93-74.843	maznička 6	1						
23	02-25.071	pryžový kroužek	1						
24	05-25.115	brzdová páka	1	633-330170					
25	94-04.248	šroub 6 x 25	1						
26	94-38.345	pružná podložka 6	1						
27	94-30.522	matice M 6	1						
28	05-29.041	táhlo zadní brzdy	1	633-522730					
29	94-36.013	podložka 6,4	2						

T 23 POHON ZADNÍHO KOLA

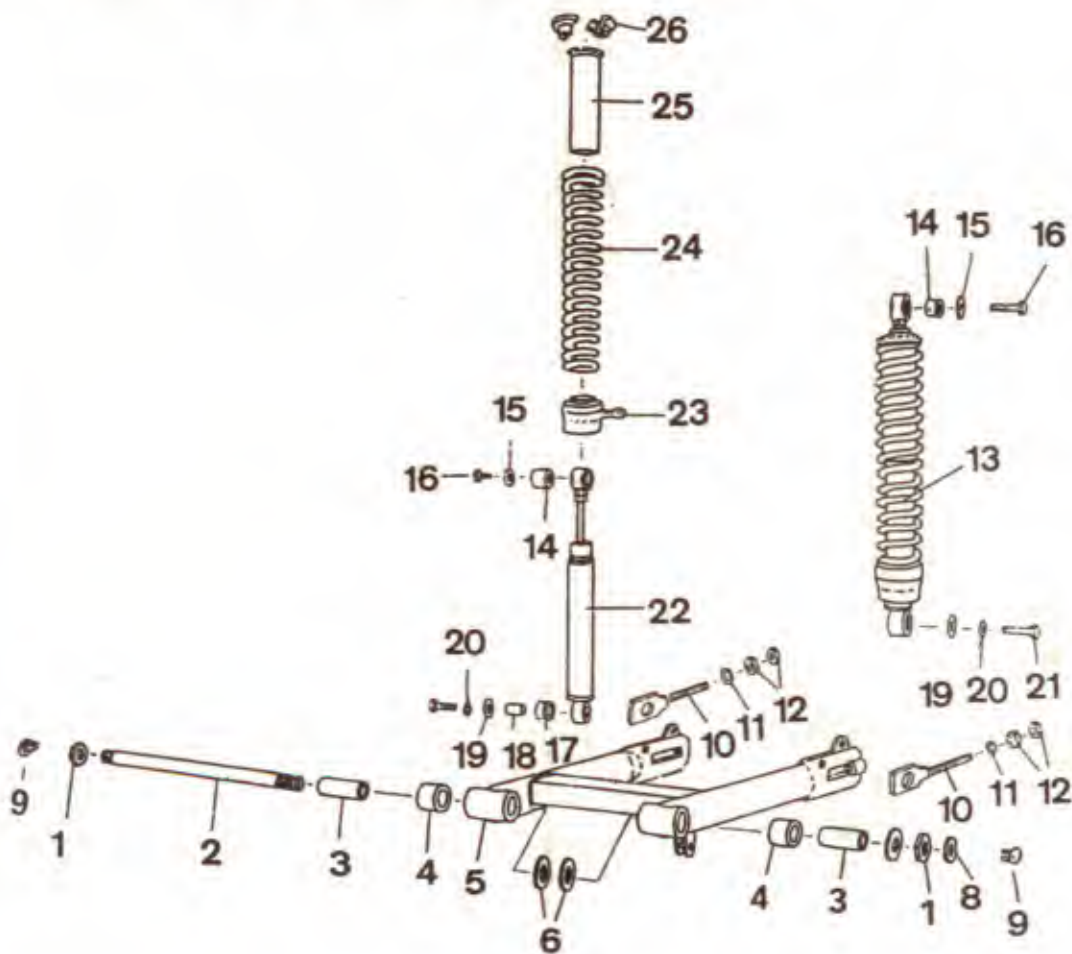


Pohon zadního kola

T 23

Pol. číslo	výrobní číslo	název	ks	obchodní číslo	Pol. číslo	výrobní číslo	název	ks	obchodní číslo
1	2	3	4	5	1	2	3	4	5
1	32-25.041	pryžový kryt řetězu	2	633-670220					
2	30-25.045	kryt řetězového kola	1	633-670221					
3	22-25.045	pastorek pohonu tachometru	1	633-681060					
4	22-25.044	pouzdro pastorku	1	633-681061					
5	94-19.053	šroub 6 x 8	1	633-209010					
6	94-31.363	mátice M 14 x 1,5	1	633-439210					
7	94-38.505	pružná podložka 14	1						
8	13-25.022	lěsnění	1	633-681820					
9	32-25.018	rozpěrné pouzdro	1	633-338091					
10	01-25.315	pružný kroužek	1						
11	32-25.051	kolo náhonu tachometru	1	633-310700					
12	13-25.071	řetězové kolo	1	633-330410					
13	93-92.660	kuličkové ložisko 6004	1	633-332211					
14	94-40.661	pružný kroužek	1	633-338511					
15	32-25.039	čep	1	633-330511					
16	05-25.030	pryžový unášec	1	633-363800					
17	93-70.647	řetěz 128 článků (1/2 x 5/16)	1	633-338640					
18	93-70.776	spojka řetězu	1	633-338600					
	<i>22-25.049</i>	<i>podložka náh. koch.</i>		<i>633-600750</i>					

T 24 ZADNÍ KYVNÁ VIDLICE

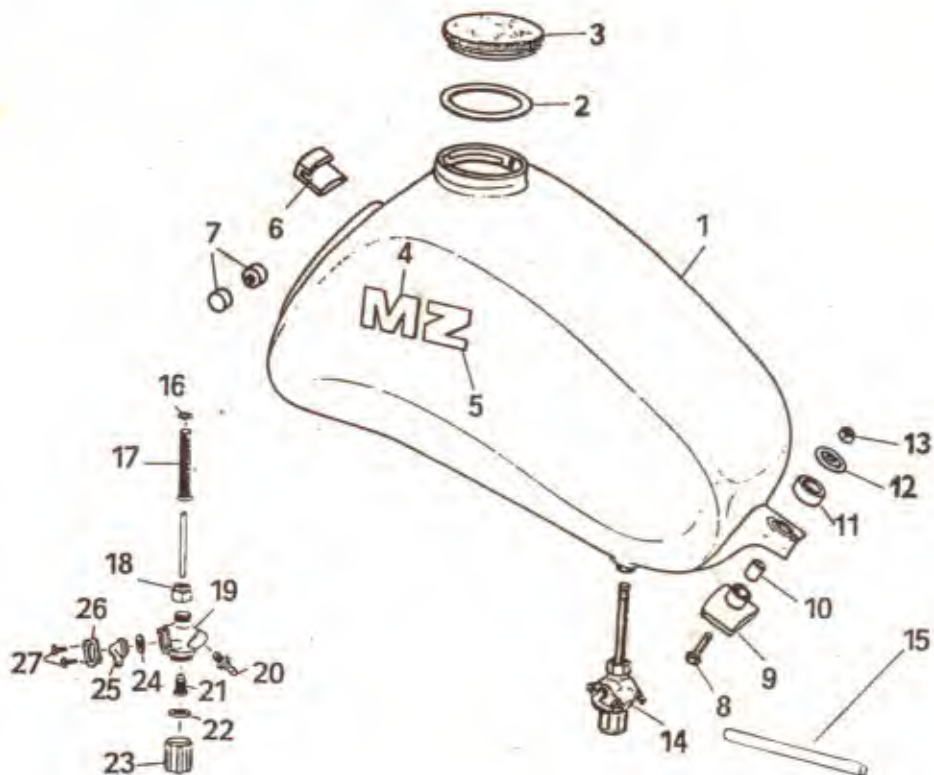


Zadní kyvná vidlice

T 24

Pol.	výrobní číslo	název	ks	obchodní číslo	Pol.	výrobní číslo	název	ks	obchodní číslo
1	2	3	4	5	1	2	3	4	5
1	94-31.724	mátice M 18 x 1,5	2						
2	32-21.141	čep kyvné vidlice	1	633-350550					
3	13-21.214	pouzdro	2	633-358090					
4	13-21.225	pryžová vložka	2	633-385820					
5	32-21.143	kyvná vidlice	1	633-350510					
6	00-18.152	podložka	2						
8	00-70.800	zajišťovací kroužek	1						
9	96-36.246	zátku uložení kyvné vidlice	2						
10	05-25.122	napínák řetězu	2	633-330420					
11	94-36.013	podložka 6,4	2						
12	94-30.522	mátice M 6	4						
13	13-23.051	teleskopický tlumič levý + pravý (pár)	1	633-385002					
14	05-23.161	pouzdro tlumiče, horní	2	633-385790					
15	00-18.131	podložka	2						
16	94-05.240	šroub 8 x 12	2						
17	93-70.487	pouzdro tlumiče, dolní	2	633-385791					
18	93-70.526	pouzdro	2						
19	94-36.263	podložka 10,5	2						
20	94-38.023	pružná podložka	2						
21	94-07.531	šroub 10 x 35	2						
22	93-70.454	teleskopický tlumič, holý	2	633-385020					
23	30-26.023	seřizovací objímka, pravá	1						
	30-26.021	seřizovací objímka, levá	1						
24	13-23.023	pružina tlumiče, chromovaná	2	633-385130					
25	13-23.046	kryt teleskopického tlumiče	2	633-385190					
26	22-26.014	zajišťovací polokroužek	4	633-385240					
	92-36.010	teleskopický tlumič		633-385130					

T 25 NÁDRŽ PALIVA

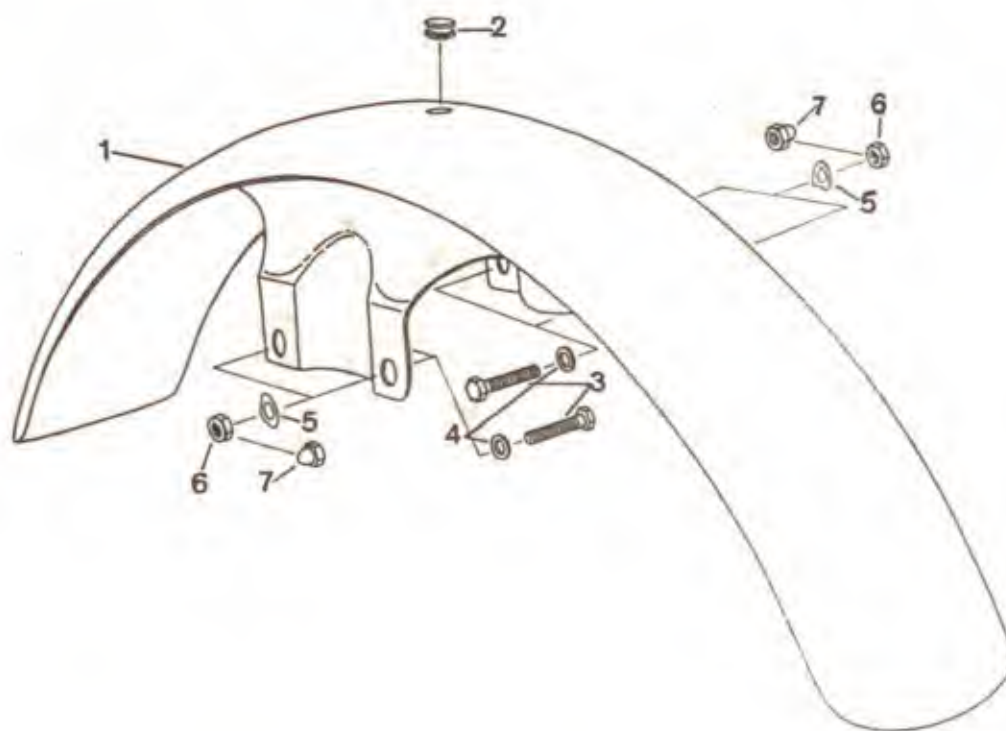


Nádrž paliva

T 25

Poř.	výrobní číslo	název	ks	obchodní číslo	Poř.	výrobní číslo	název	ks	obchodní číslo
1	2	3	4	5	1	2	3	4	5
1	32-27.002	nádrž paliva	1	633-610020					
2	00-13.093	těsnění uzávěru	1	633-681800					
3	00-13.073	uzávěr nádrže paliva	1	633-614670					
4	32-27.008	písmeno M, levé	1	633-616471					
	32-27.010	písmeno M, pravé	1	633-616472					
5	32-27.009	písmeno L, levé	1	633-616473					
	32-27.011	písmeno L, pravé	1	633-616474					
6	30-27.040	pryžová podložka, přední	1	633-681820					
7	30-27.041	pryžová zátka	2						
8	94-05.618	šroub 8 x 25	2						
9	30-27.009	pryžová podložka, zadní	1	633-681821					
10	30-27.010	pouzdro	1						
11	13-27.183	pryžové pouzdro	1	633-681822					
12	00-18.131	podložka	1						
13	94-30.723	matice M 8	1						
14	80-50.400	palivový kohout	1	633-681020					
15	96-43.702	hadice paliva (dodává se v m)	x						
16	80-50.415	těsnící kroužek 15 x 10,5 x 1	1						
17	80-50.407	sítka	1						
18	80-50.408	převlečná matice	1	633-679220					
19		těleso palivového kohoutu	1						
20	80-50.402	přípojka hadice	1						
21	80-50.403	držák sítka se sítkem	1						
22	80-50.414	těsnění	1						
23	80-50.405	víčko kohoutu	1						
24	80-50.432	membrána kohoutu (4 otvory)	1	633-681950					
25	80-50.404	páčka kohoutu	1	633-681390					
26	80-50.431	pružný kroužek	1						
27		šroub 4 x 10	2						
	32-27.002/01	nádrž uzavřená		633-610021					
	32-27.002/02	→ model		633-610023					

T 26 PŘEDNÍ BLATNÍK

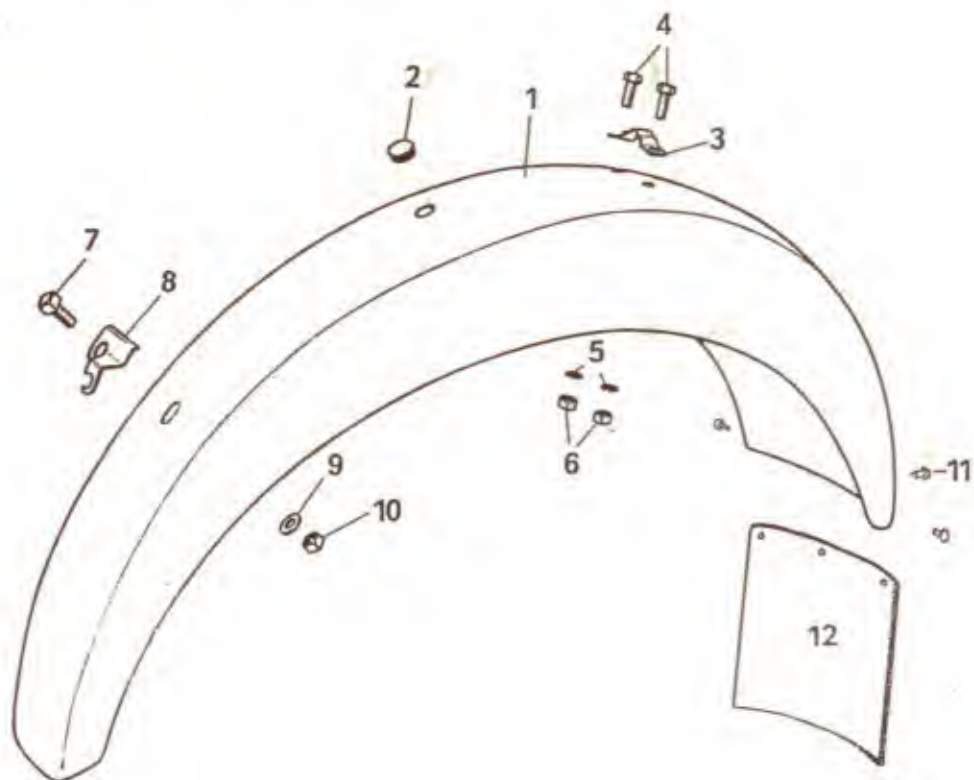


Přední blatník

T 26

Pol.	výrobní číslo	název	ks	obchodní číslo	Pol.	výrobní číslo	název	ks	obchodní číslo
1	2	3	4	5	1	2	3	4	5
1	30-29.605	přední blatník	1	633-670300					
2	02-48.071	pružná zátku	1	633-674690					
3	94-04.328	šroub 6 x 30	4						
4	94-36.062	podložka 6,4	4						
5	94-38.345	pružná podložka 6	4						
6	94-30.522	mátice M 6	4						
7	94-32.147	uzavřená maticu M 6	4						

T 27 ZADNÍ BLATNÍK

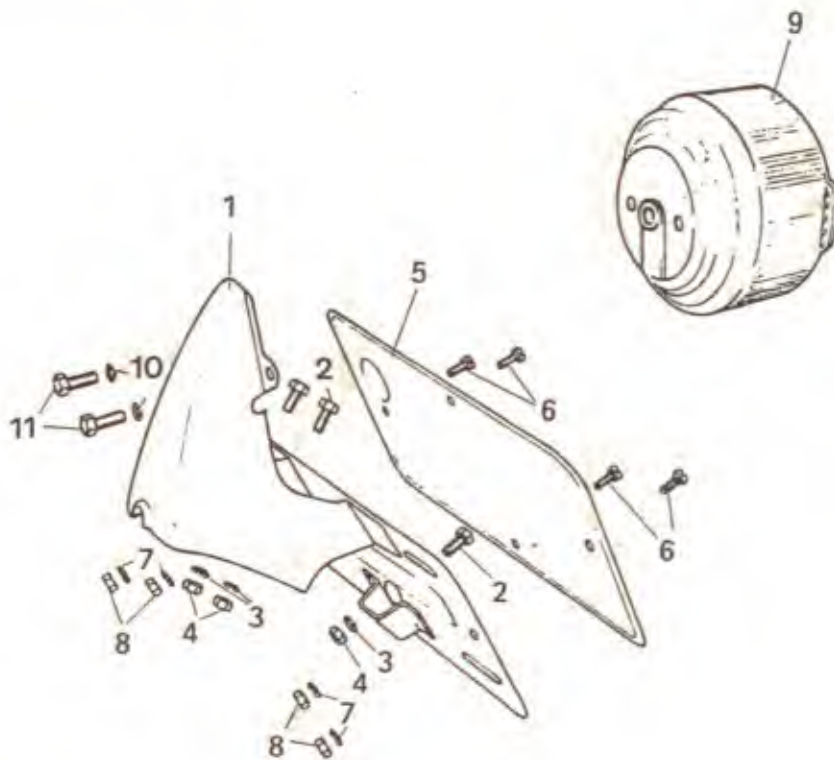


Zadní blatník

T 27

Pol.	výrobní číslo	název	ks	obchodní číslo	Pol.	výrobní číslo	název	ks	obchodní číslo
1	2	3	4	5	1	2	3	4	5
1	32-30.001	zadní blatník	1	633-670350					
2		zátky	1						
3	32-30.006	příchytka kabelu	1						
4	94-03.882	šroub 6 x 14	2						
5	94-38.345	pružná podložka	2						
6	94-30.522	matica M 6	2						
7	94-05.378	šroub 8 x 16	1						
8	32-30.005	držák	1						
9	94-38.386	pružná podložka	1						
10	94-30.723	matica M 8	1						
11	94-49.155	duřný nýt 5 x 12 x 9	3						
12	32-30.031	pryžová zástěrka	1	633-687820					

T 28 DRŽÁK SPZ

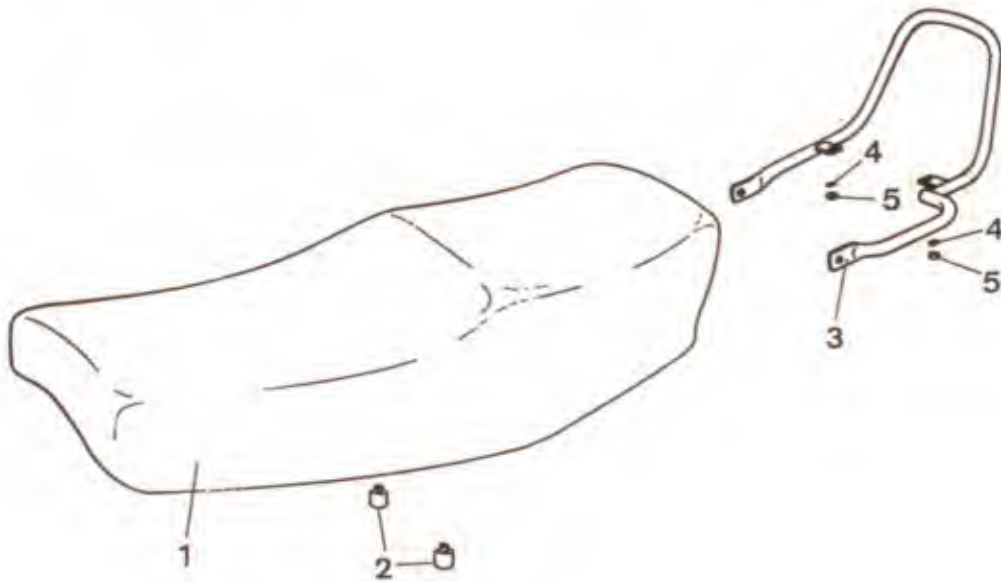


Držák SPZ

T 28

Poř.	výrobní číslo	název	ks	obchodní číslo	Poř.	výrobní číslo	název	ks	obchodní číslo
1	2	3	4	5	1	2	3	4	5
1	30-30.610	držák SPZ	1	633-672313					
2	94-03.858	šroub 6 x 12	3						
3	94-38.345	pružná podložka 6	3						
4	94-30.522	mátice M 6	3						
5	96-22.144	tabulka SPZ (provedení NOR)	1						
6	94-15.603	šroub 5 x 12	4						
7	94-37.826	pružná podložka	4						
8	94-30.362	mátice M 5	4						
9	8522.21	koncová svítilna (kulatá)	1	613-824001					
	8522.22/2	koncová svítilna (hranatá)	1	612-824002					
10	94-37.867	pružná podložka	2						
11	94-03.962	šroub 6 x 16	2						

T 29 DVOJSEDLO

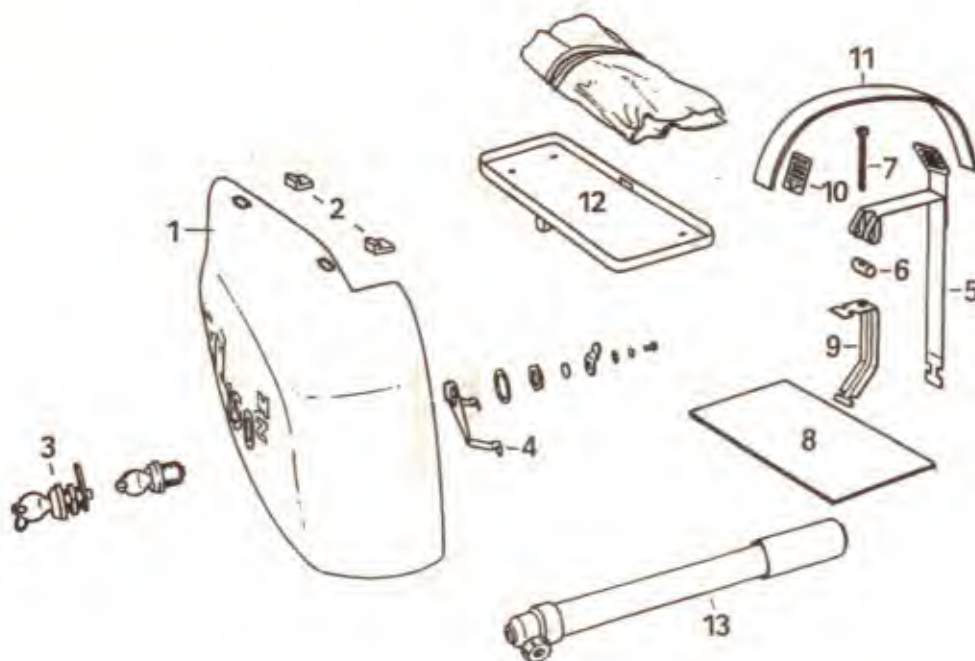


Dvojседло

T 29

Pol.	výrobní číslo	n á z e v	ks	obchodní číslo	Pol.	výrobní číslo	n á z e v	ks	obchodní číslo
1	2	3	4	5	1	2	3	4	5
1	32-31.016	dvojседло	1	633-687040					
	32-31.023	potah dvojседla	1	633-687130					
2	30-31.024	pryžová narážka	2	633-687830					
3	32-31.000	držadlo spolujezdce	1	633-687060					
4	94-37.949	pružná podložka B	2						
5	94-30.723	matice M 8	2						

T 30 SCHRÁNKA NÁŘADÍ

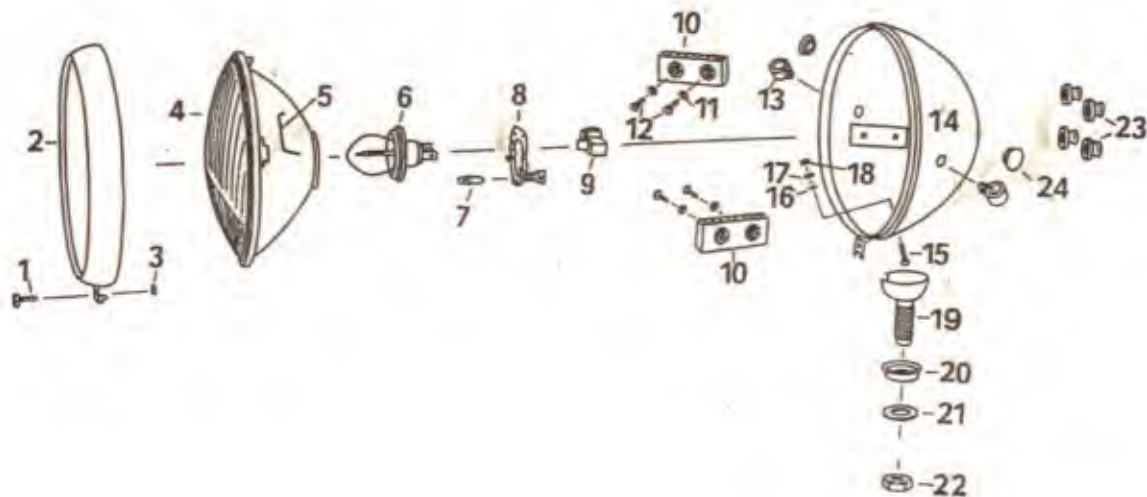


Schránka nářadí

T 30

Pol.	výrobní číslo	název	ks	obchodní číslo	Pol.	výrobní číslo	název	ks	obchodní číslo
1	2	3	4	5	1	2	3	4	5
1	32-32.005	víko pravé schránky	1	633-670130					
	32-32.010	samolepka "ETZ 150"	1	633-676461					
2	30-32.021	úchyt	2	633-676430					
3	96-21.088	zámek schránky	1	633-687450					
4	32-32.009	pružný úchyt	1	633-670230					
5	30-34.167	upínací pás	1	633-032580					
6	22-34.044	váleček upínacího pásu	1	633-038310					
7	94-15.933	šroub 5 x 40	1	633-039080					
8	30-34.126	podložka baterie	1	633-687800					
9	30-34.166	úhelník	1	633-032581					
10	30-34.170	přezka	1						
11	30-34.171	pryžový pás	1	633-032590					
12	30-34.083	víko baterie	1	633-819520					
13	93-70.928	hustilka	1	633-878300					
	32-32.005/001	víko pr. schránky, úhelník		633-676430					
	32-32.005/002	úhelník		633-676430					

T 31 SVĚTLOMET

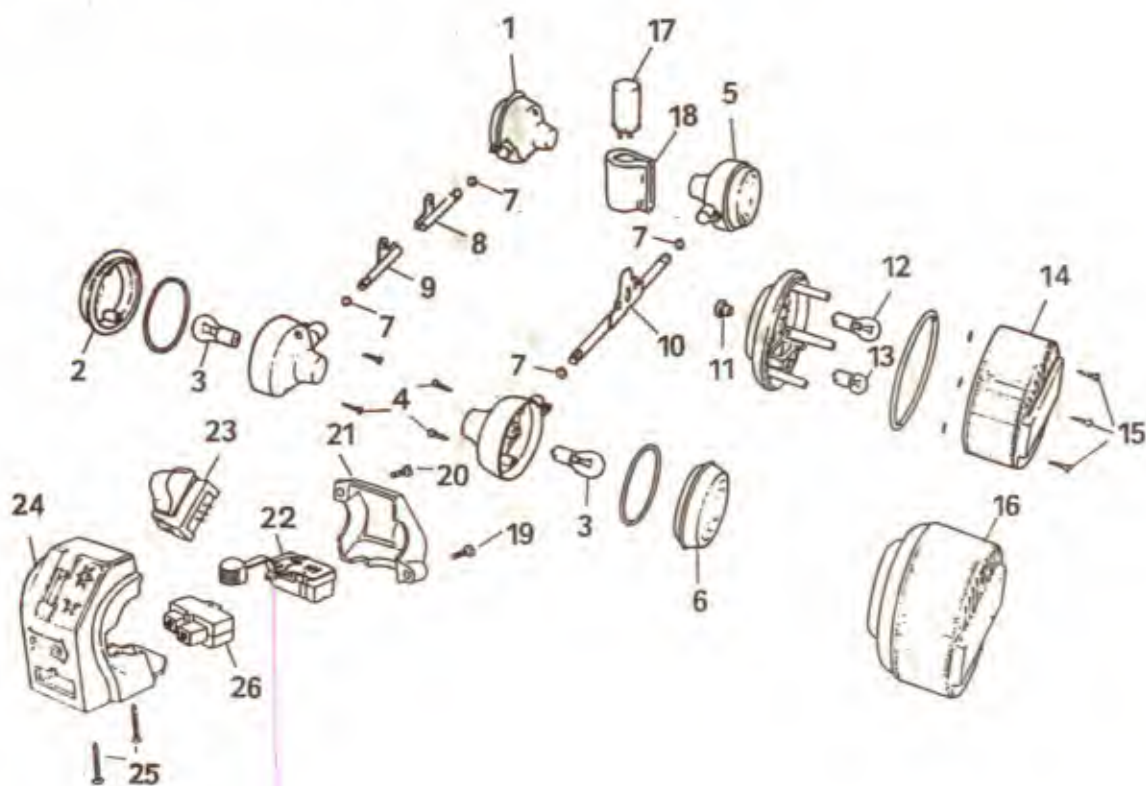


Světlo met

T 31

Pol.	výrobní číslo	název	ks	obchodní číslo	Pol.	výrobní číslo	název	ks	obchodní číslo
1	2	3	4	5	1	2	3	4	5
1		šroub 6 x 15	1						
2	8703.13-21	rámeček světlometu	1	633-820120					
3		pryžový kroužek 6	1						
4	8709.15/2	optická vložka H 4	1	633-820150					
5	A FERS 450	přídržná pružina	1						
6	940286	žárovka H 4 12 V 60/55 W	1	909-226000					
7	915236	žárovka 12 V 4 W	1	909-824000					
8	A FERS 581	objímka žárovky	1	633-820310					
9	A FERS 560	konektor žárovky	1	633-820311					
10	8800.1/1	spojka kabelů	2	633-639550					
11	22-34.276	podložka	4						
12	94-14.715	šroub 3,5 x 22	4						
13	96-36.318	držák bowdenu	2	633-632316					
14	8703.13:1	plášť světlometu	1	633-820110					
	8706.22	světlo met H 4	1	633-820040					
15	94-03.407	šroub 5 x 16	1						
16	94-35.865	podložka 5,3	1						
17	94-38.304	pružná podložka	1						
18	94-30.362	mátice M 5	2						
19		šroub s miskou 18 x 1,5	1						
20		miska	1						
21	94-36.800	podložka 19	1						
22	94-31.724	mátice M 18 x 1,5	1						
23	A FERS 124	průchodka	5						
24	30-34.009	zátk	1						

T 32 SMĚROVÉ SVÍTILNY

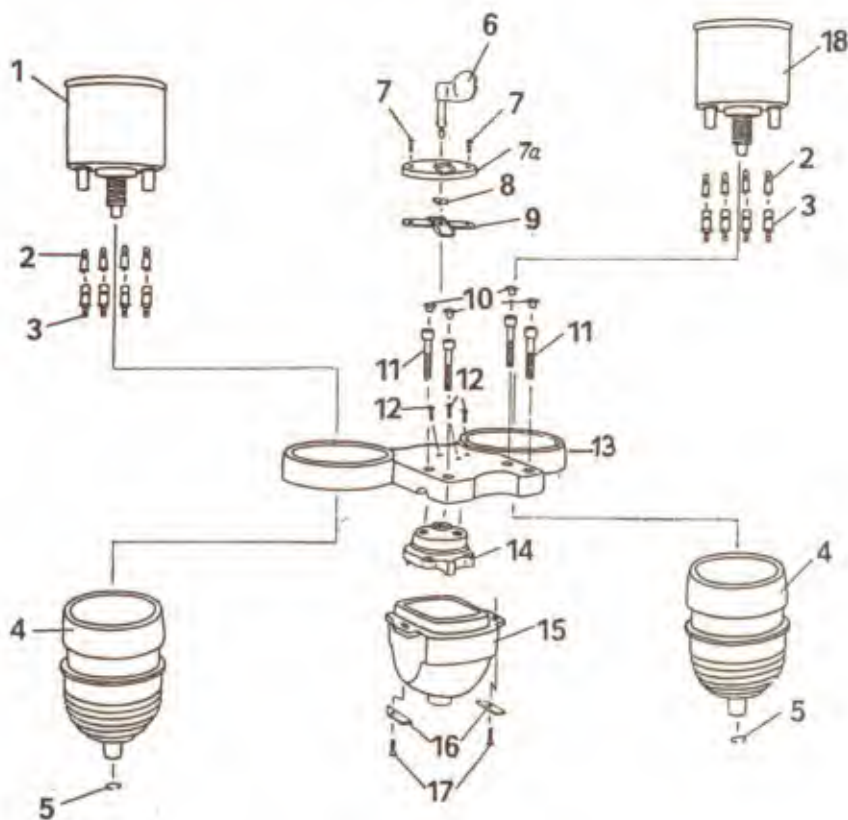


Směrové svítilny, zadní svítilna

T 32

Pol.	výrobní číslo	název	ks	obchodní číslo	Pol.	výrobní číslo	název	ks	obchodní číslo
1	2	3	4	5	1	2	3	4	5
1	6580.23	směrová svítilna přední, kulatá	2	613-822000	19		šroub 5 x 20	1	
	8580.34	směrová svítilna přední, hran.	2	612-822001	20		šroub 5 x 30	1	
2	6580.23-001/1	krycí výlisek směrové svítilny	2	613-822260	21	30-34.101	přední část krytu spínačů	1	633-639251
	8580.34/200	krycí výlisek směrové svítilny	2	612-822262	22	8626.17	přepínač ukazatele směru	1	613-638100
3	915211	žárovka 12 V 21 W	4	909-522115	23	8626.16	přepínač světel	1	613-638120
4		samořezný šroub	8		24	8626.19-0:1	kryt spínačů	1	613-639252
5	8580.23/1	směrová svítilna zadní, kulatá	2	613-822010		8626.19/2	sdrúžený přepínač s kabely	1	633-639250
6	8580.34-1	směrová svítilna zadní, hran.	2	612-822011	25		šroub 2,9 x 19	2	
	8580.23-002/1	krycí výlisek směrové svítilny	2	613-822261	26	8626.18	dvojitě tlačítko houkačky	1	613-638110
	8580.34/1-200	krycí výlisek směrové svítilny	2	612-822263					
7	22-34.108	těsnění	4						
8	30-34.627	držák směrové svítilny přední	1	633-672312					
9	30-34.626	držák směrové svítilny přední	1	633-672311					
		pravý		633-672310					
		levý							
10	30-34.631	držák směr. svítilan, zadní	1						
11	A FERS 124	průchodka	1						
12	915211	žárovka 12 V 21 W	1	909-522115					
13	915197	žárovka 12 V 5 W	1	909-340500					
14	8522.21-200	krycí výlisek zadní svítilny,	1	613-824220					
	8522.22.200	krycí výlisek zadní svítilny,	1	612-824221					
		hranatý	1						
15		samořezný šroub	3						
16	8522.21	zadní svítilna, kulatá	1	613-824001					
	8522.22	zadní svítilna, hranatá	1	612-824002					
17	8582.19/50	přerušovač směru 12 V 2x21 W	1	633-822080					
18	22-34.026	kryt přerušovače směru	1						

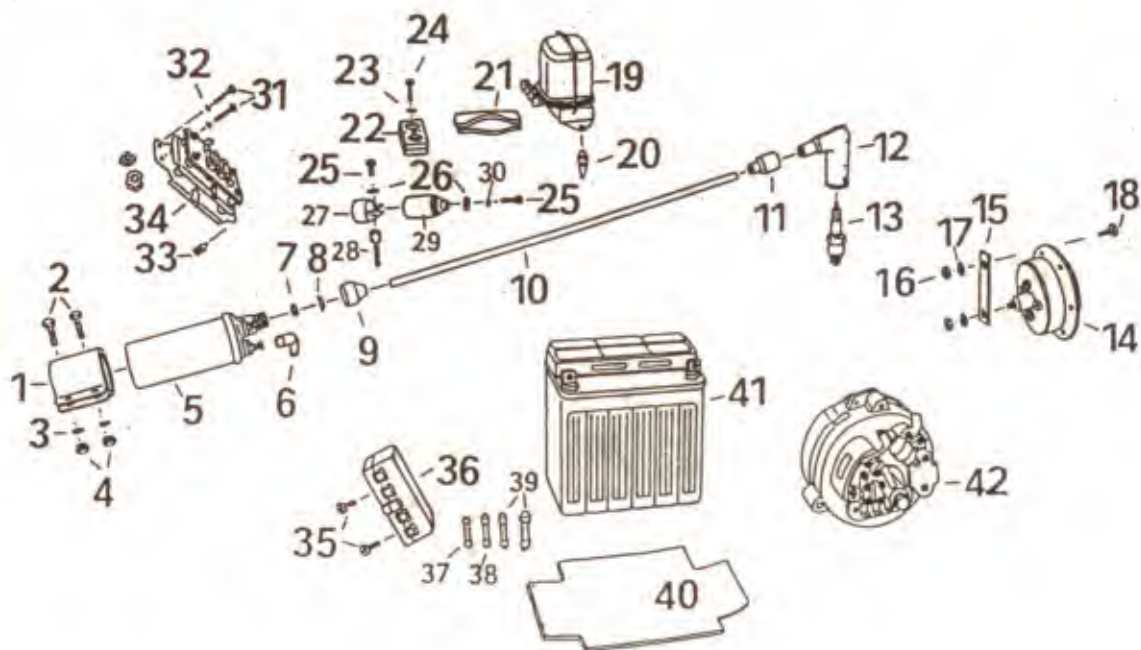
T 33 PŘÍSTROJE, SPÍNACÍ SKŘÍŇKA



Přístroje, spínací skříňka

T 33

Pol.	výrobní číslo	název	ks	obchodní číslo	Pol.	výrobní číslo	název	ks	obchodní číslo
1	2	3	4	5	1	2	3	4	5
1	80-50.232	otáčkoněr (bez žárovek)	1	633-880050					
2	915228	žárovka 12 V 2 W	8	909-842000					
3	8210	objímka žárovky BA 7s	8	633-881152					
4	13-30.374	pryžový kryt	2	633-881821					
5	00-03.039	pružný kroužek	2						
6	8629.4	klíček spínací skříňky	1	633-813390					
7	94-19.904	šroub 4 x 10	2						
7a	30-34.060	kryt spínací skříňky, horní	1	633-813292					
8	30-34.059	posouvací krytka	1	633-813290					
9	30-34.061	kryt spínací skříňky, dolní	1	633-813291					
10	22-22.314	krytka šroubu	4	633-452120					
11	94-12.440	šroub 8 x 35	4						
12	94-18.366	šroub 4 x 16	3						
13	30-34.607	držák přístrojů	1	633-452310					
14	8626.1/9	spínací skříňka	1	633-813000					
15	30-34.054	kryt spínací skříňky	1	633-813820					
16	30-34.055	příchytka	2						
17	94-19.898	šroub 4 x 16	2						
18	80-50.245	rychloměr (bez žárovek)	1	633-881000					

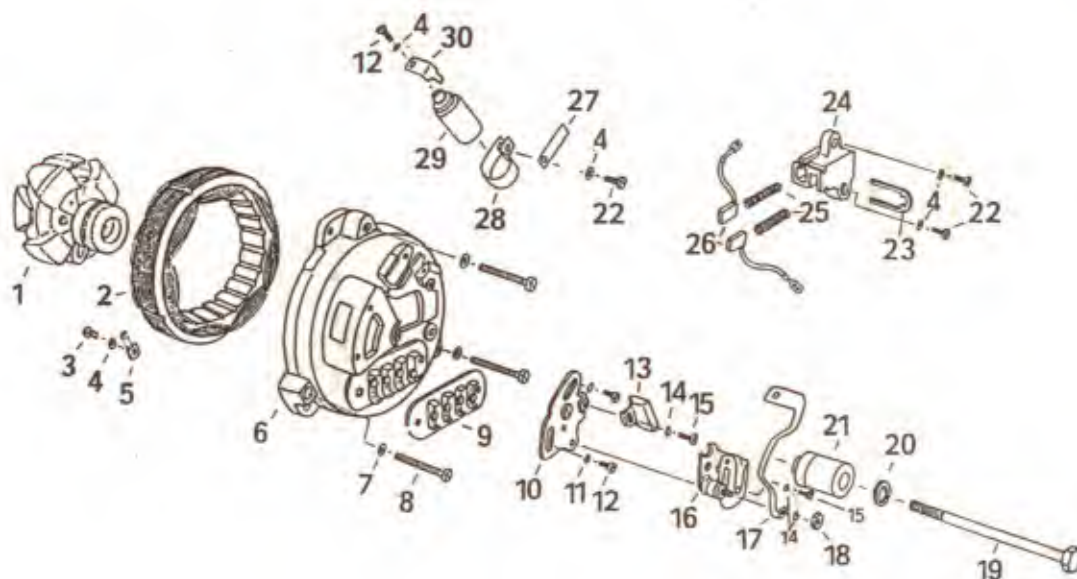


Díly elektroinstalace

T 34

poř.	výrobní číslo	název	st.	obchodní číslo	poř.	výrobní číslo	název	st.	obchodní číslo
1	2	3	4	5	1	2	3	4	5
1	8351.1/1-000	objímka zapalovací cívky	1		32	94-35.865	podložka 5,3	2	
2	94-03.962	šroub 6 x 16	2			94-30.362	maticе M 5	2	
3	94-37.867	pružný kroužek 6	2		33	30-34.122	pryžový závěs	1	
4	94-30.522	maticе M 6	2		34	8046.2-300	usměrňovač, úplný	1	633-808320
5	8352.1/3	zapalovací cívka	1	633-814010		8046.2-330	isolační deska usměrňovače	1	633-808720
6		krytka (namontuje se)	2			8046.2-320	kladná deska usměrňovače	1	633-808500
7	04639	pryžová zátka 6,5 x 8	1			8046.2-310	záporná deska usměrňovače	1	633-808500
8	04620	vložka	1			SY 351/2	usměrňovací dioda	3	
9	04612	převlečná maticе	1			SY 171/1	usměrňovací dioda + červ. ozn.	3	
10	NZBY 24450	zapalovací kabel (dodává se m)	x	613-036610		SY 170/1	usměrňovací dioda - černé ozn.	3	
11	12 FERS 441	pryžová vložka	1		35	94-15.644	šroub 5 x 16	2	
12	ZES A 14 W	koncovka kabelu	1	613-839521		94-35.865	podložka 5,3	2	
	8825.1	koncovka kabelu	1	613-839520		94-30.362	maticе M 5	2	
13	05412	zapalovací svíčka ZM 14-260	1	613-817900	36	8811.14/1	pojistková skříňka	1	633-839320
14	8412.16/1	houkačka	1	633-834000	37	12356	tavná pojistka 2 A	1	633-839421
15		držák houkačky	1		38	12380	tavná pojistka 4 A	1	633-839420
16	94-30.723	maticе M 8	1		39	915935	tavná pojistka 16 A	2	633-839422
17	94-38.386	pružná podložka 8	1		40	30-34.126	podložka baterie	1	633-887800
18	94-05.378	šroub 8 x 16	1		41	25460/04	baterie 12 V 5,5 Ah	1	633-819020
19	8146.2	regulátor	1	633-807040	42	8046.2 EL	alternátor, úplný	1	633-808010
20	30-34.037	pryžový závěs regulátoru	1						
21	30-34.029	pružné uložení	1						
22	8800.1/1	spojka kabelů	1	633-839550					
23	22-34.276	podložka	2						
24	94-15.242	šroub 4 x 25	2						
25	94-14.965	šroub 4 x 8	2						
26	94-35.785	podložka 4,3	2						
27	04524	objímka kondensátoru	1						
28	00-06.053	uzemňovací šroub	1						
29	031412	kondensátor 2,5/160	1						
30	94-37.787	pružný kroužek	1						
31	94-15.564	šroub 5 x 10	2						

T 35 ALTERNÁTOR

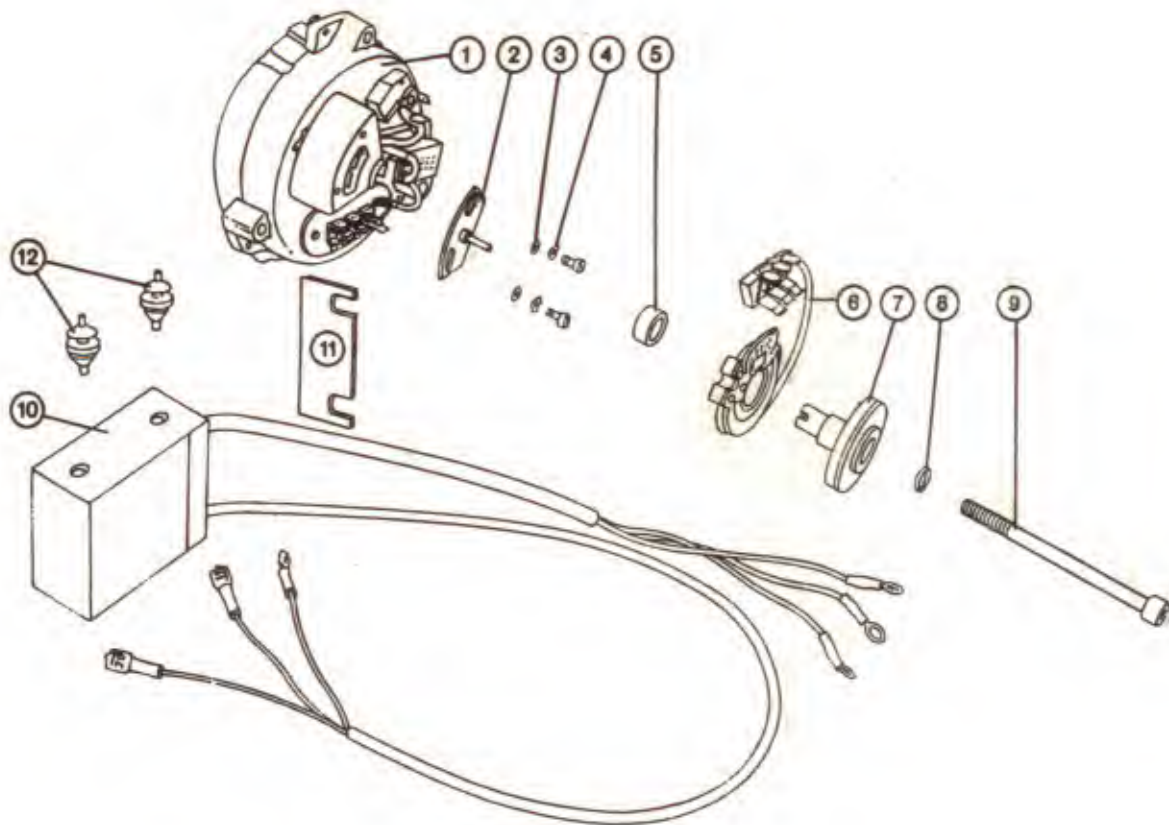


Alternátor

T 35

Pol.	výrobní číslo	název	ks	obchodní číslo	Pol.	výrobní číslo	název	ks	obchodní číslo
1	2	3	4	5	1	2	3	4	5
1	8046.2-100	rotor alternátoru	1	633-808130	30	04540	kontakt kondensátoru	1	
2	8046.2-210	stator alternátoru	1	633-808150					
3	94-15.121	šroub 4 x 16	3						
4	94-37.787	pružný kroužek	7						
5	8046.2-200:1	dlhoyá svorka	3						
6	8046.2-230 8046.2-200	skříň alternátoru skříň alternátoru, úplná (police 2 - 18, 22 - 30)	1	633-808080					
7	94-38.304	pružná podložka 5	3	633-808081					
8	94-15.974	šroub 5 x 50	3						
9	8046.2-221	svorkovnice	1						
10	8320.3/3-001	seřizovací deska	1						
11	94-35.785	podložka 4,3	3						
12	94-15.000	šroub 4 x 10	2						
13	8329.1	plstěný stěrač	1						
14	0-137	pružná podložka 3,5	1						
15	94-37.988	pružný kroužek	1						
16	1144	šroub 3,5 x 5	2						
17	8046.2-220:2	kontakt přerušovače	1						
18	8046.2-220:2	místek přívodu proudu	1						
19	11-49.012	mátice M 4	1						
20	94-37.988	šroub 7 x 80	1						
21	8049.1	pružný kroužek	1						
22	8046.2-222:2	važka	1						
23	8046.2-222:1	šroub 4 x 12	3						
24	8046.2-222:3	svorka	1						
25	8046.2-223	držák uhlíků <i>633-118500</i>	1	633-808500					
26	8046.2-223	pružina uhlíků <i>309.501</i>	2	633-808504					
27	04524	uhlík	2	633-808301					
28	15709	příchytka kabelu	1						
29	15709	objímka kondensátoru	1						
30	15709	kondensátor 0,22 µF	1						

T 36 ELEKTRONICKÉ ZAPALOVÁNÍ

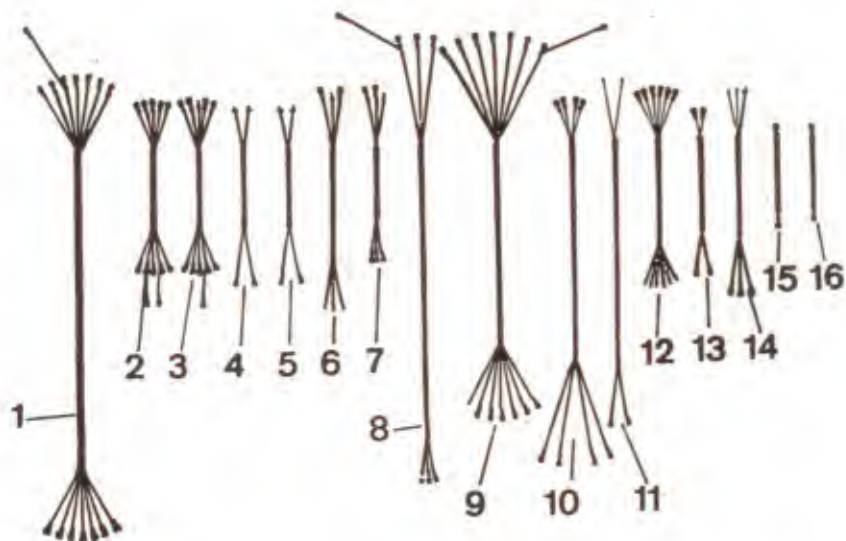
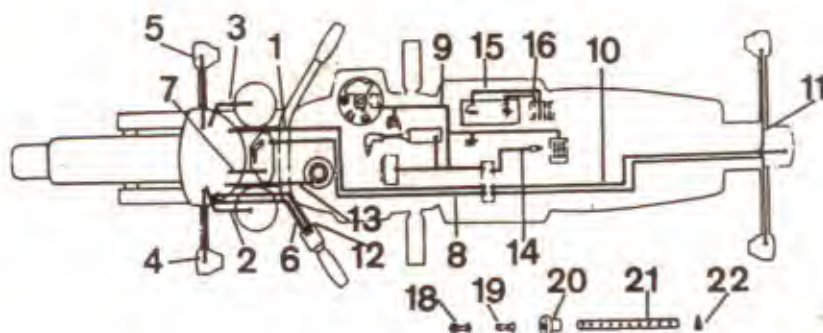


Elektronické zapalování

T 36

Pol.	výrobní číslo	název	ks	obchodní číslo	Pol.	výrobní číslo	název	ks	obchodní číslo
1	2	3	4	5	1	2	3	4	5
1	8046.2 EL	alternátor	1	633-808010					
2	8389.17-003	seřizovací deska	1	633-808580					
3	94-35.487	podložka 4,3	2						
4	94-37.762	pružná podložka 4	2						
5	8389.17-004	rozpěrný kroužek	1						
6	8389.17-001	snímač impulsů	1						
7	8389.17-002	impulsní kroužek	1						
8	8389.17	impulsní kroužek se snímačem	1	633-808200					
9	94-37.988	pružná podložka 8	1						
10	94-16.741	šroub 7 x 90	1						
11	8389.16	řídící jednotka	1	633-808040					
12	8389.16-000:1	víčko	1						
	30-34.131	pryžový závěs	2	633-807500					

T 37 KABELY

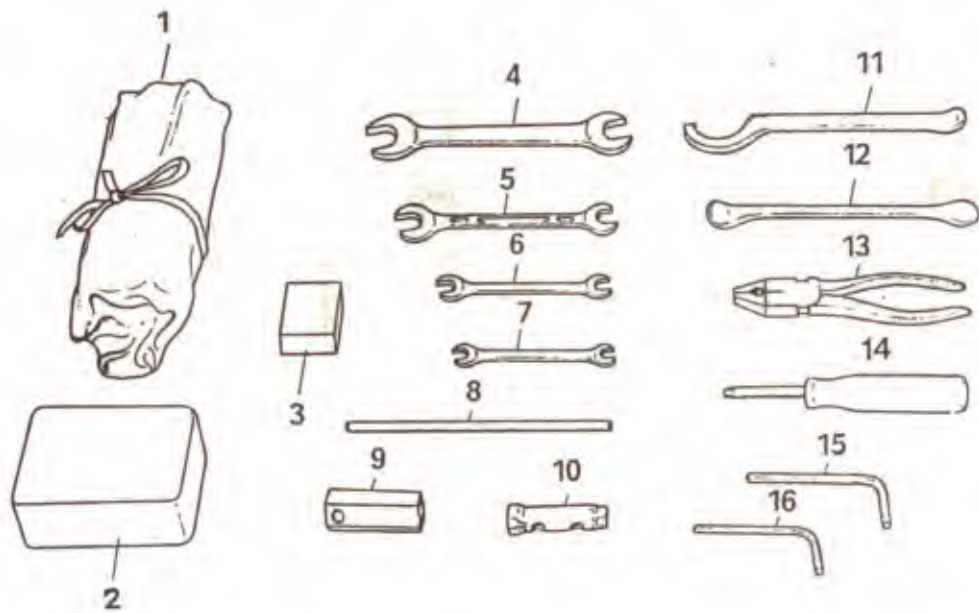


Kabely

T 37

poř. číslo	výrobní číslo	název	ks	obchodní číslo	poř. číslo	výrobní číslo	název	ks	obchodní číslo
1	2	3	4	5	1	2	3	4	5
1	30-34.025	svazek kabelů (světlomet - svorkovnice)	1	633-036620					
2	30-34.072	svazek kabelů (otáčkoměr - svorkovnice)	1	633-036650					
3	30-34.067	svazek kabelů (rychloměr - světlomet)	1	633-036651					
4	30-34.030	svazek kabelů (levý přední)	1	633-036640					
5	30-34.031	svazek kabelů (pravý přední)	1						
6	8626.19-0:9	svazek kabelů (přepínač světel - světlomet)	1						
7	30-34.066	svazek kabelů (spínací skříňka - světlomet)	1	633-036622					
8	30-34.064	svazek kabelů (spínací skříňka - svorkovnice)	1	633-036680					
9	32-34.016	vedení alternátoru	1	633-036621					
10	30-34.097	svazek kabelů (svorkovnice - koncové světlo)	1	633-036660					
11	30-34.032	svazek kabelů (zadní ukazatele směru)	1	633-036641					
12	8626.19-0:8	vedení ukazatele směru	1						
13	30-34.107	svazek kabelů (houkačka)	1						
14		nemontuje se do ČSSR	1						
15	22-34.088	kabel baterie, minus	1						
16	22-34.087	kabel baterie, plus	1						
17		nemontuje se do ČSSR	1						
18	141.144.3	plochá nástrčka 2,5	x						
	141.146.3	plochá nástrčka 6	x						
19	111.101.1	koncovka kabelu 3 x 1,5	x						
	111.203.1	koncovka kabelu 4 x 2,3	x						
20	30-34.099	průchodka kabelu alternátoru	1						
21	96-36.496	stahovací pásek	x						
22	96-36.551	čep stahovacího pásku	x						

T38 NÁŘADÍ



N Á Ř a d í

T 38

Pol.	výrobní číslo	n á z e v	ks	obchodní číslo	Pol.	výrobní číslo	n á z e v	ks	obchodní číslo
1	2	3	4	5	1	2	3	4	5
1	30-37.000	brašna s nářadím	1	633-879750					
2	30-37.001	sada žárovek	1						
3	96-42.404	sada pro opravu pneu	1						
4	96-00.227	ploché klíč 19 x 22	1						
5	96-00.155	ploché klíč 13 x 17	1						
6	96-00.106	ploché klíč 9 x 11	1						
7	96-00.067	ploché klíč 8 x 10	1						
8	00-04.049	tyčka 8 x 180	1						
9	00-04.232	klíč na svíčku	1						
10	00-04.231	nástrčkový klíč 10 x 13	1						
11	00-70.001	montážní páka pneu, zahnutá	1						
12	93-71.680	montážní páka pneu	1						
13	95-97.824	kombinované kleště	1						
14	96-03.904	šroubovák	1						
15	96-02.903	nástrčkový klíč, imbus 6	1						
16	96-02.864	nástrčkový klíč, imbus 5	1						

REJSTŘÍK OBCHODNÍCH ČÍSEL

Obchodní číslo	Tab.	Pol.	Obchodní číslo	Tab.	Pol.	Obchodní číslo	Tab.	Pol.	Obchodní číslo	Tab.	Pol.
612-822001	32	1	633-008060	1	13	633-036621	37	9	633-080410	4	16
612-822011	32	5	633-008060	2	7	633-036622	37	7	633-080420	4	16
612-822262	32	2	633-008062	2	39	633-036640	37	4	633-080430	4	16
612-822263	32	6	633-008090	15	14	633-036641	37	11	633-080440	4	16
612-824002	28	9	633-008332	1	10	633-036650	37	2	633-080800	5	5
612-824002	32	16	633-008400	2	14	633-036651	37	3	633-080901	5	3
612-824221	32	14	633-008401	3	16	633-036660	37	10	633-080910	2	23
613-036610	34	10	633-008530	3	15	633-036680	37	8	633-080911	3	13
613-817900	34	13	633-009120	2	2	633-038310	30	6	633-082850	5	6
613-822000	32	1	633-009650	15	15	633-039080	30	7	633-082851	5	6
613-822010	32	5	633-009660	2	4	633-050640	12	7	633-080852	5	6
613-822260	32	2	633-009910	2	29	633-050641	12	17	633-080850	4	6
613-822261	32	6	633-009911	2	36	633-050642	12	1	633-080891	4	5
613-824001	28	9	633-010000	4	5	633-050650	13	1	633-150600	7	1
613-824001	32	16	633-010200	4	9	633-050690	12	13	633-150610	7	2
613-824220	32	14	633-012210	4	3	633-052160	13	3	633-150640	8	10
613-838100	32	22	633-012211	4	7	633-052300	12	14	633-150692	7	13
613-838110	32	26	633-014550	2	31	633-054380	12	2	633-150693	7	14
613-838120	32	23	633-014551	2	34	633-054390	12	3	633-150712	7	12
613-839252	32	24	633-014552	2	25	633-054510	5	15	633-150720	7	11
613-839520	34	12	633-018220	4	4	633-054512	15	1	633-150721	7	9
613-839521	34	12	633-018400	2	12	633-058400	5	12	633-151740	3	12
633-000000	1	1	633-018540	2	24	633-059390	13	2	633-151740	7	17
633-000020	1	2	633-018540	2	30	633-059800	12	12	633-152530	8	9
633-000020	2	1	633-018540	4	1	633-059801	12	16	633-152680	3	11
633-000201	5	4	633-018540	4	8	633-059900	12	6	633-152680	7	18
633-002080	3	14	633-018541	2	35	633-080100	5	1	633-152850	7	21
633-002081	3	6	633-019660	2	28	633-080100	4	13	633-152851	7	5
633-002082	3	1	633-019661	2	28	633-080110	4	13	633-158090	8	3
633-002083	3	4	633-019662	2	28	633-080120	4	13	633-158190	3	10
633-002120	15	12	633-020010	5	7	633-080130	4	13	633-158190	7	19
633-002280	15	13	633-032580	30	5	633-080140	4	13	633-158191	7	10
633-002281	15	5	633-032581	30	9	633-080300	4	14	633-158510	7	3
633-004670	2	5	633-032590	30	11	633-080400	5	2	633-158910	8	8
633-004671	2	13	633-036620	37	1	633-080400	4	16	633-159110	7	6

Obchodní číslo	Tab.	Pol.	Obchodní číslo	Tab.	Pol.	Obchodní číslo	Tab.	Pol.	Obchodní číslo	Tab.	Pol.
633-159210	7	4	633-212230	10	2	633-289603	10	12	633-385130	24	24
633-159590	7	8	633-218180	10	16	633-289604	10	13	633-385190	24	25
633-159591	7	8	633-218640	8	11	633-289741	2	8	633-385240	24	26
633-159592	7	8	633-219210	10	23	633-310700	23	11	633-385790	24	14
633-159593	7	8	633-219650	10	9	633-330130	22	12	633-385791	24	17
633-159594	8	5	633-219670	10	22	633-330140	22	9	633-385820	24	4
633-159650	8	1	633-220110	9	9	633-330160	22	13	633-430190	19	1
633-159670	7	7	633-220111	9	10	633-330170	22	24	633-430200	20	5
633-200340	6	9	633-220112	9	11	633-330190	22	3	633-430210	19	8
633-200341	6	5	633-220210	9	8	633-330410	23	12	633-430250	20	5
633-200342	6	2	633-220220	9	5	633-330420	24	10	633-430280	20	10
633-208090	10	20	633-220520	8	20	633-330510	22	34	633-430510	19	7
633-208512	10	5	633-220521	9	3	633-330511	23	15	633-430600	19	13
633-208530	6	6	633-220540	8	21	633-330600	22	5	633-430710	19	1
633-209010	23	5	633-220560	8	7	633-330650	19	14	633-430740	19	1
633-209660	2	37	633-222611	8	17	633-330650	22	4	633-432210	19	5
633-209661	2	37	633-222614	8	13	633-330720	22	0	633-432210	22	8
633-209662	2	37	633-222660	9	4	633-330740	22	2	633-436020	20	11
633-209663	2	37	633-222810	9	12	633-332210	22	6	633-438090	19	4
633-209670	9	1	633-228110	8	22	633-332211	23	13	633-438180	20	12
633-209671	9	6	633-228113	8	22	633-338090	22	32	633-438191	20	13
633-210010	10	14	633-228114	8	6	633-338091	22	7	633-438400	20	6
633-210080	10	15	633-228120	2	19	633-338091	23	9	633-438780	20	3
633-210081	10	17	633-228180	9	7	633-338120	22	10	633-438810	20	4
633-210120	10	6	633-228190	9	2	633-338510	22	11	633-439210	19	12
633-210140	10	18	633-228511	8	14	633-338510	23	14	633-439210	23	6
633-210150	10	11	633-228512	8	4	633-338600	23	18	633-439730	19	6
633-210151	10	10	633-229091	2	11	633-338640	23	17	633-439731	19	10
633-210160	10	8	633-229660	8	2	633-350510	24	5	633-450500	16	0
633-210170	10	4	633-229661	8	2	633-350550	24	2	633-450540	16	5
633-210171	10	7	633-229662	8	2	633-358090	24	3	633-450550	16	6
633-210510	10	21	633-229663	8	2	633-383800	23	16	633-450570	16	15
633-210511	10	21	633-229871	2	10	633-385002	24	13	633-450640	16	28
633-212210	10	19	633-282820	8	12	633-385020	24	22	633-450650	16	29

