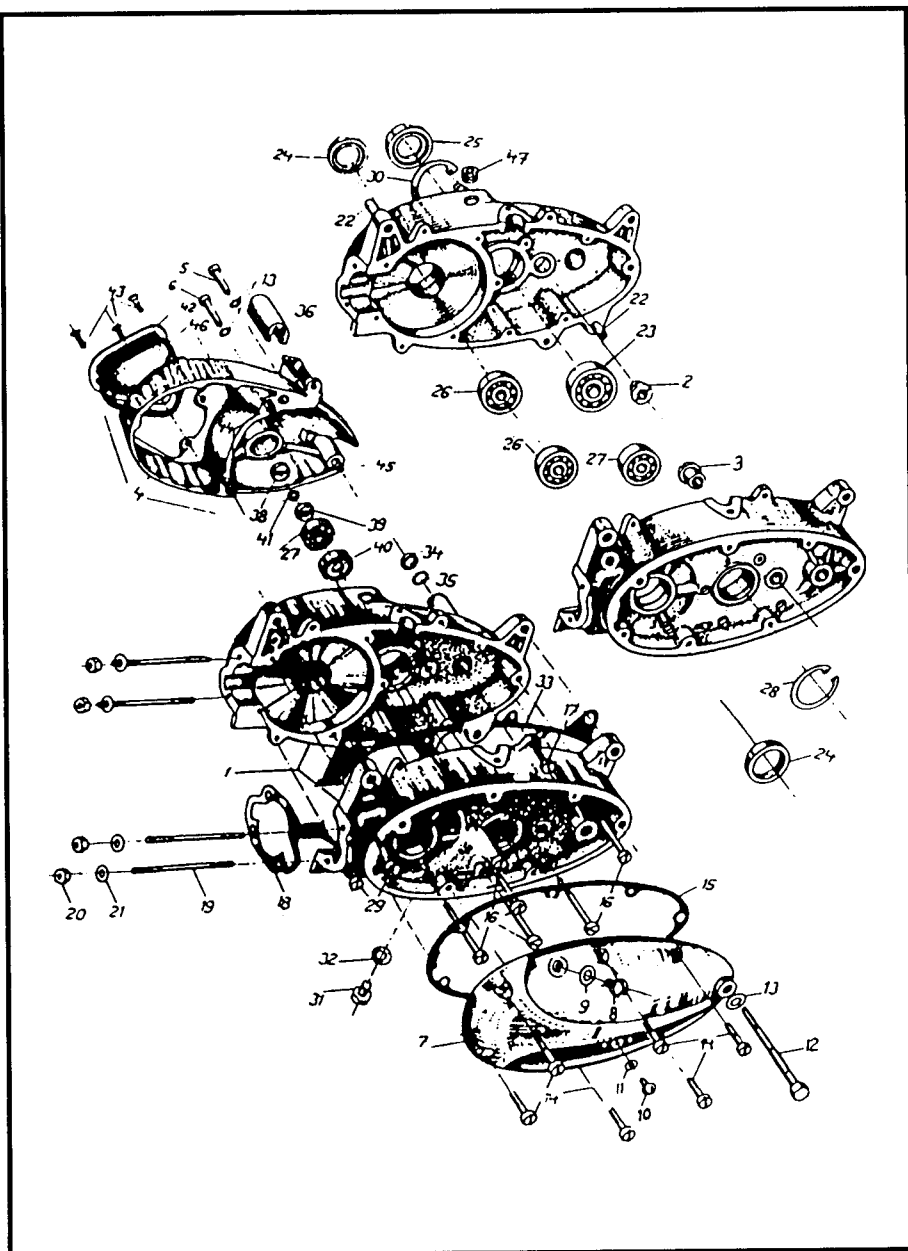
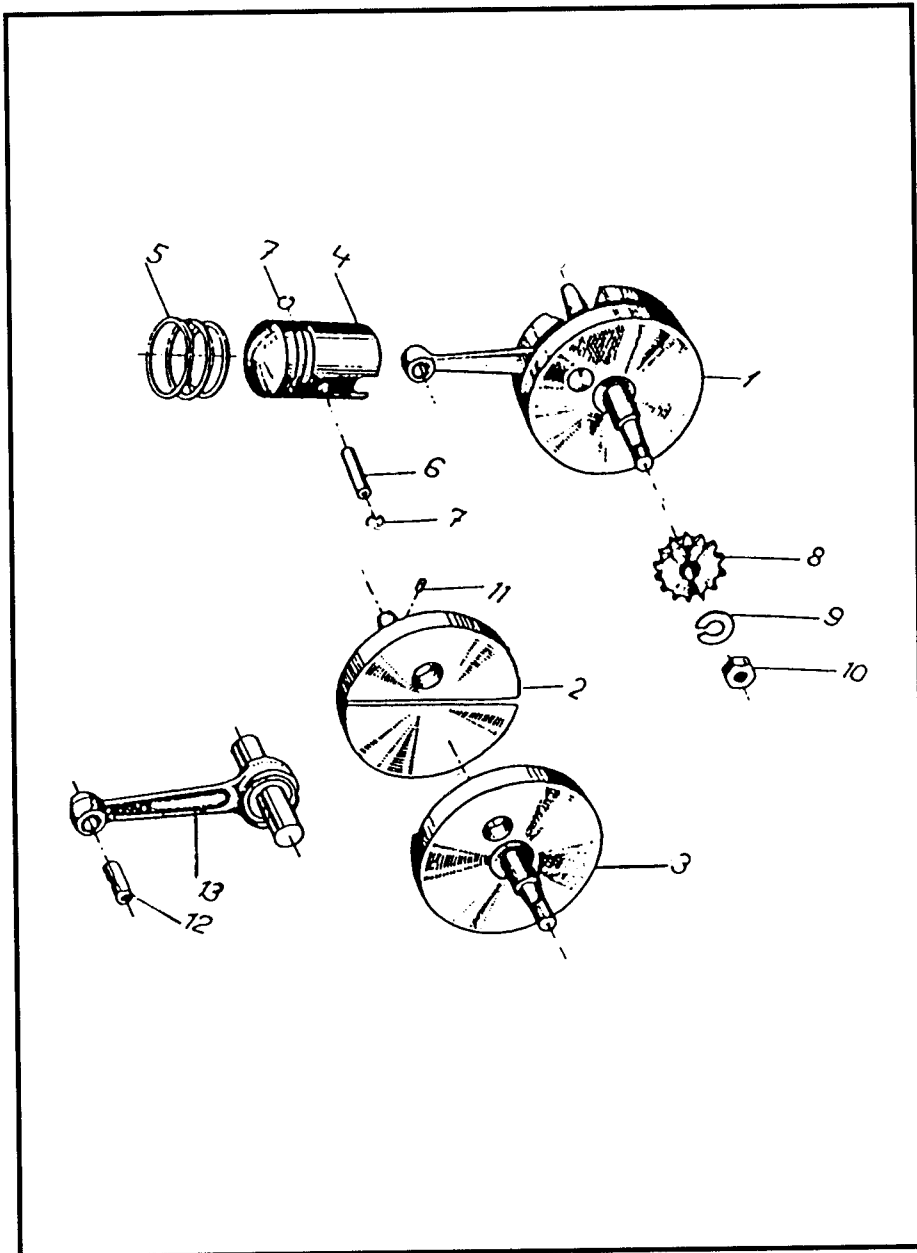


SEZNAM TABULEK

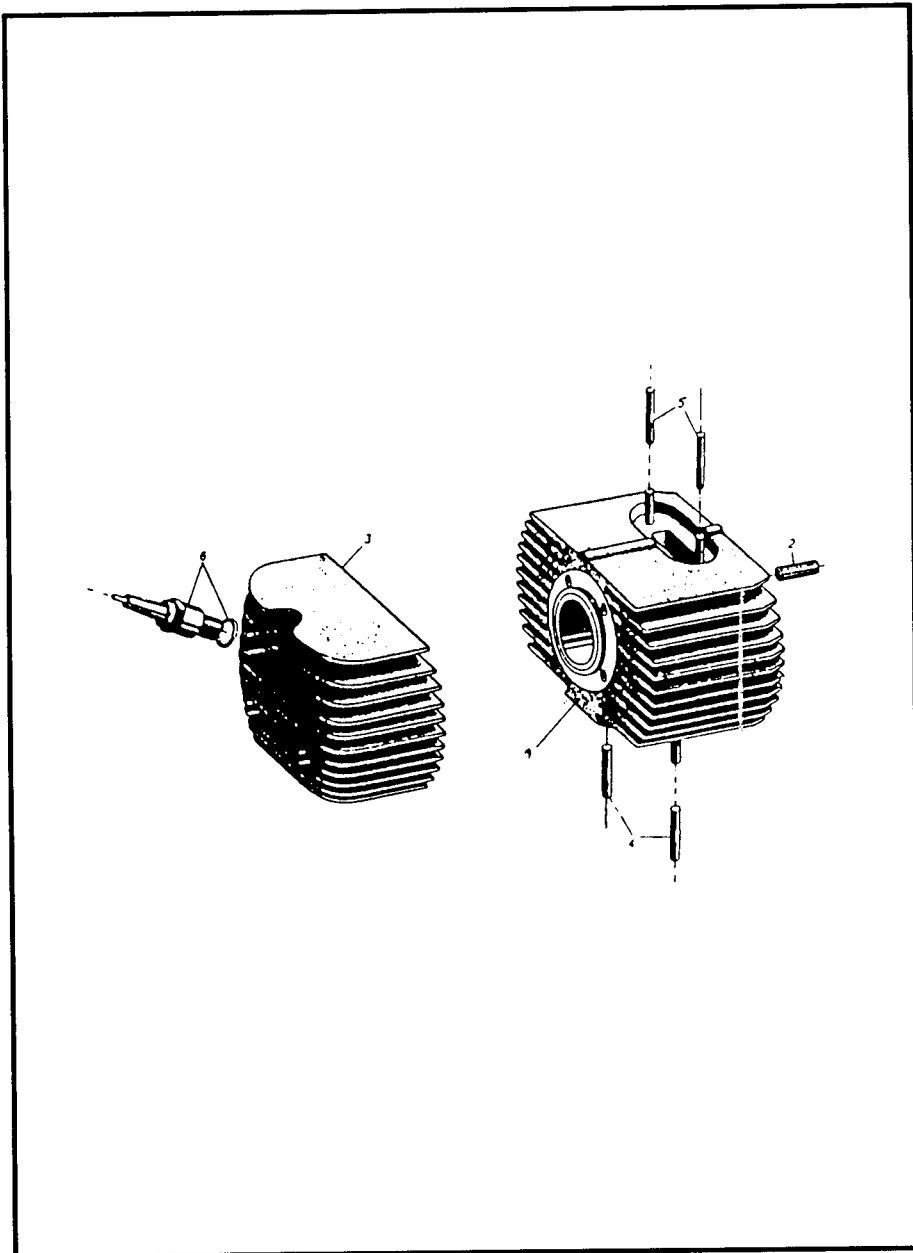
- T 01 SKRIŇA MOTORA
- T 02 KLUKOVÉ ÚSTROJENSTVO
- T 03 VALEC S HLAVOU
- T 04 TLMIČ SANIA S ČISTIČOM VZDUCHU
- T 05 TLMIČ VÝFUKU S KOLENOM
- T 06 KARBURÁTO
- T 07 RPREVODY
- T 08 NOŽNÉ ZASÚVANIE PREVODOVÝCH STUPŇOV
- T 09 SPOJKA A VYPÍNANIE SPOJKY
- T 10 RÁM
- T 11 STUPAČKY A STOJAN
- T 12 ZADNÉ TELESKOPY
- T 13 KRYTY
- T 14 PREDNÝ BLATNÍK
- T 15 PREDNÁ VIDLICA
- T 16 RIADIDLÁ S LANOVODMI
- T 17 PREDNÉ KOLESO
- T 18 ZADNÉ KOLESO A NÁHON RÝCHLOMERU
- T 19 ELEKTRICKÁ INŠTALÁCIA
- T 20 ZAPALOVANIE
- T 21 PREPÍNAČ SVETIEL
- T 22 SVETLOMET
- T 23 SEDLO
- T 24 KATALÓG NÁHRADNÝCH DIELOV PRE JAWA 50, TYP 21 ŠPORT



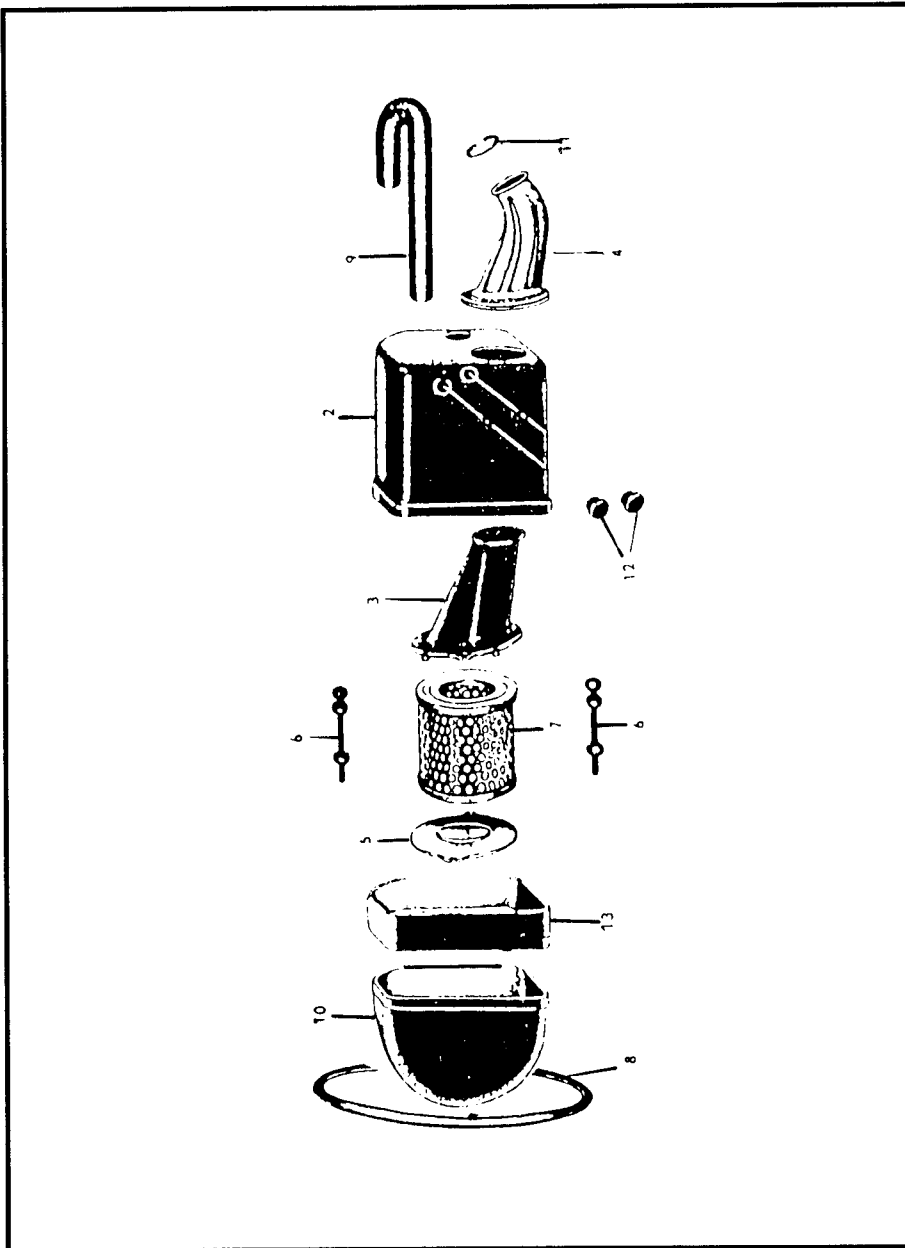
| Č. | Výrobné označenie | Pomenovanie | ks | Označenie mototechny |
|----|-------------------|--|----|----------------------|
| | 20-1005 | Motor úplný včítane sviečky, karburátora a štart. páky | 1 | 614-000003 |
| 1 | 20-1122 | Skrine motora s puzdrom | 1 | 614-000025 |
| 1a | 20-1123 | Skrine motora s ložiskom | 1 | 614-000024 |
| 2 | 359-11-121 | Puzdro | 1 | 615-208020 |
| 3 | 550-11-212 | Puzdro | 1 | 615-208021 |
| 4 | 20-1134 | Pravé veko úplné | 1 | 614-002083 |
| 5 | 6111312189 | Skrutka M 8 x 60 | 1 | 974-308060 |
| 6 | 6111312191 | Skrutka M 8 x 65 | 2 | 974-308065 |
| 7 | 20-1141 | Lavé veko | 1 | 614-002084 |
| 8 | 351-11-201 | Zátka M 14 x 1,5 | 1 | 637-004672 |
| 9 | 792 | Tesnenie | 2 | 933-014102 |
| 10 | 6111462100 | Skrutka M 6 x 8 | 1 | 975-666008 |
| 11 | 150-11-061 | Tesnenie | 1 | 933-880610 |
| 12 | 05-1116 | Svorník | 1 | 614-009080 |
| 13 | 6117011084 | Podložka 8,4 | 4 | 992-701448 |
| 14 | 6111352075 | Skrutka M 5 x 25 | 6 | 977-065025 |
| 15 | 395-11-033 | Tesnenie pod lavé veko | 1 | 615-090910 |
| 16 | 6111312117 | Skrutka M 6 x 50 | 6 | 974-366050 |
| 17 | 6111332104 | Skrutka M 6 x 18 | 3 | 974-186018 |
| 18 | 05-1105 | Tesnenie pod valec | 1 | 614-090901 |
| 19 | 359-11-031 | Závrtaná skrutka | 4 | 615-009120 |
| 20 | 6114012006 | Matica M 6 | 4 | 992-401466 |
| 21 | 6117011064 | Podložka 6,4 | 4 | 992-701466 |
| 22 | 555-11-007 | Centračná trubka | 2 | 615-008011 |
| 23 | 6146336004/C3 | Guľkové ložisko | 1 | 960-600403 |
| 24 | 982 | Tesnenie $\varnothing 17 \times 30 \times 7$ | 2 | 953-017207 |
| 25 | 359-11-132 | Tesnenie $\varnothing 25 \times 42 \times 7$ | 1 | 953-025207 |
| 26 | 6146376303/C3 | Guľkové ložisko | 2 | 960-630303 |
| 27 | 6146366202/C3 | Guľkové ložisko 6202 | 2 | 960-620203 |
| 28 | 6129310035 | Poistný krúžok $\varnothing 35 \times 1,5$ | 1 | 992-931035 |
| 29 | 6111311113 | Skrutka M 6 x 40 | 2 | 974-346040 |
| 30 | 6129310042 | Poistný krúžok $\varnothing 42 \times 1,75$ | 1 | 992-931042 |
| 31 | 6111032169 | Skrutka M 8 x 10 | 1 | 971-008010 |
| 32 | 353-11-114 | Tesnenie | 1 | 699-090861 |
| 33 | 05-1117 | Tesnenie medzi skrine | 1 | 614-090900 |
| 34 | 05-1115 | Viečko | 1 | 614-002080 |
| 35 | 793 | Krúžok (guma) $\varnothing 20 \times 16$ | 2 | 933-020169 |
| 36 | 20-1137 | Krytka | 1 | 614-002081 |
| 38 | 20-1133 | Podložka | 1 | 614-009590 |
| 39 | 20-1132 | Krúžok | 1 | 614-008540 |
| 40 | 781 | Gufero 15 x 35 x 7 | 1 | 953-015307 |
| 41 | 977 | Tesniaci krúžok 9 x 5 | 1 | 933-009051 |
| 42 | 20-1136 | Večko | 1 | 614-002082 |
| 43 | 6111552069 | Skrutka M 5 x 10 | 3 | 976-865010 |
| 44 | 20-1113 | Centračné puzdro | 2 | 614-208021 |
| 45 | 20-1114 | Centračné puzdro | 1 | 614-208020 |
| 46 | 20-1138 | Tesnenie | 1 | 614-090910 |
| 47 | 150-49-005 | Priechodka | 1 | 930-990803 |



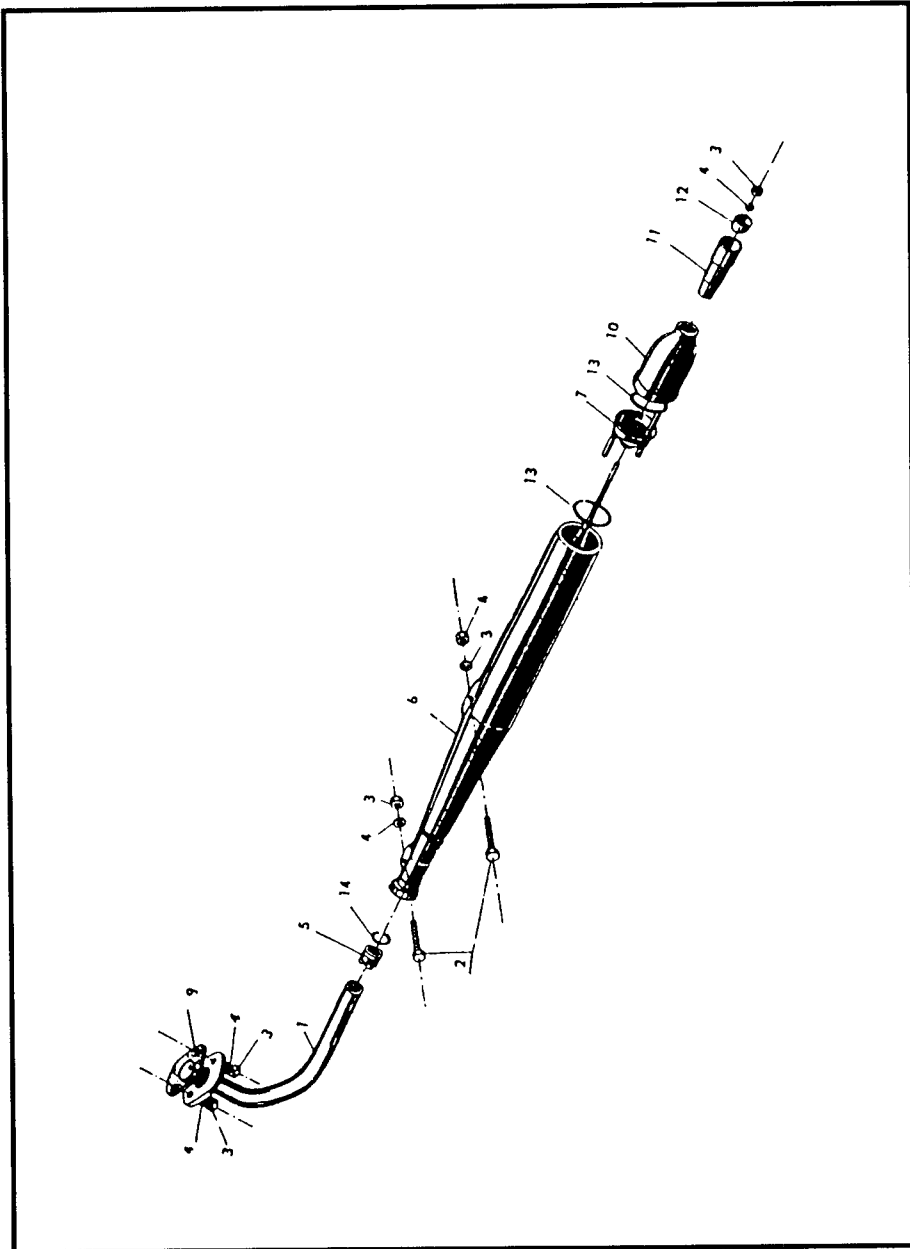
| Č. | Výrobné označenie | Pomenovanie | ks | Označenie mototechny |
|----|-------------------|--------------------------------------|----|----------------------|
| 1 | 20-1205 | Klukový hriadeľ s ojnicoú | 1 | 614-010003 |
| 2 | 20-1207 | Klukový hriadeľ pravý | 1 | 614-010032 |
| 3 | 20-1208 | Klukový hriadeľ ľavý | 1 | 614-010022 |
| 4 | 20-1225 | Piest | 1 | 614-090201 |
| | 20-1226 | Piest - I. výbrus | | 614-090211 |
| | 20-1227 | Piest - II. výbrus | | 614-090221 |
| | 20-1228 | Piest - III. výbrus | | 614-090231 |
| | 20-1229 | Piest - IV. výbrus | | 614-090241 |
| 5 | 359-12-014 | Piestový krúžok | 3 | 860-038020 |
| | 359-12-015 | Piestový krúžok - I. výbrus | | 860-038120 |
| | 359-12-016 | Piestový krúžok - II. výbrus | | 860-038220 |
| | 359-12-017 | Piestový krúžok - III. výbrus | | 860-038320 |
| | 359-12-018 | Piestový krúžok - VI. výbrus | | 860-039020 |
| 6 | 05-1221 | Piestový čap Ø 14,1 x 30 | 1 | 908-141030 |
| 7 | 05-1222 | Drôtená poistka | 2 | 992-928014 |
| 8 | 05-1223 | Reťazové koleso | 1 | 614-010200 |
| 9 | 6117400122 | Podložka 12,2 | 1 | 991-740012 |
| 10 | 6114030112 | Matica M 12 x 1,5 | 1 | 991-403112 |
| 11 | 355-12-033 | Poistný kolík Ø 4 | 1 | 635-018310 |
| 12 | 05-1232 | Puzdro ojnice | | 614-018010 |
| 13 | 05-1265 | Ojnica s čapom, valčekami a klietkou | 1 | 614-010402 |



| Č. | Výrobné označenie | Pomenovanie | ks | Označenie mototechny |
|----|-------------------|--|----|----------------------|
| 1 | 20-1400 | Valec úplný | 1 | 614-000201 |
| 2 | 359-13-013 | Puzdro | 1 | 615-000300 |
| 3 | 20-1404 | Hlava valca | 1 | 614-020010 |
| 4 | 6111781104 | Závrtaná skrutka M 6 x 18 | 2 | 978-606018 |
| 5 | 6111781073 | Závrtaná skrutka M 5 x 20 | 2 | 978-645020 |
| 6 | 14-8-R | Zapaľovacia sviečka 14-8-R, Bosch 240 | 1 | 199-917830 |

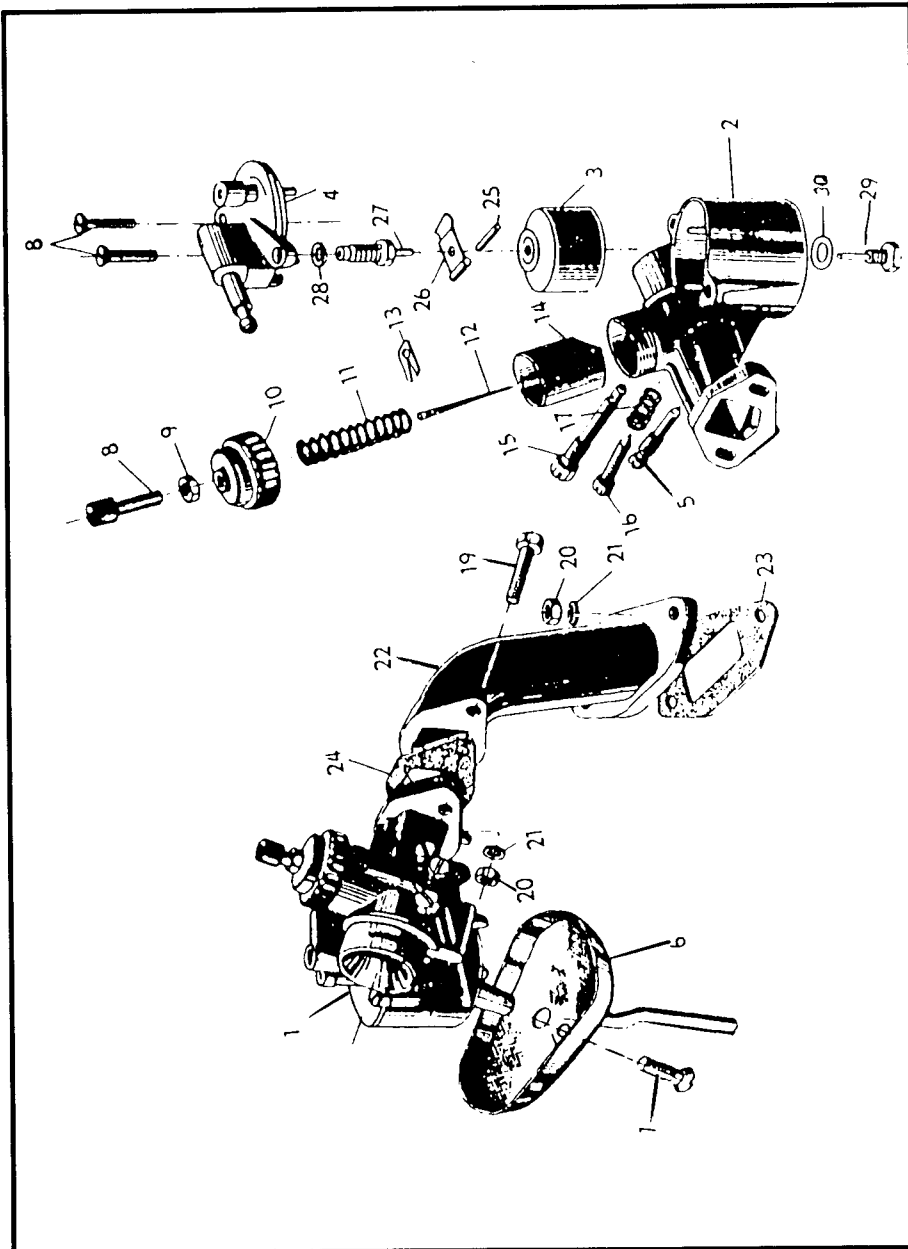


| Č. | Výrobné označenie | Pomenovanie | ks | Označenie mototechny |
|----|-------------------|-----------------------|----|----------------------|
| 1 | 05-1542 | Tlmič sania úplný | 1 | 614-050631 |
| 2 | 05-1543 | Teleso tlmiča | 1 | 614-050642 |
| 3 | 05-1545 | Nátrubok | 1 | 614-050643 |
| 4 | 05-1546 | Koleno | 1 | 614-050660 |
| 5 | 05-1548 | Večko | 1 | 614-050644 |
| 6 | 05-1550 | Príchytka | 2 | 614-095803 |
| 7 | 971 | Mikrofilter Ø 70 | 1 | 614-095690 |
| 8 | 05-1547 | Upínací gumový krúžok | 1 | 614-095802 |
| 9 | 05-1549 | Rúrka | 1 | 614-050645 |
| 10 | 05-1544 | Veko tlmiča | 1 | 614-050646 |
| 11 | 05-1552 | Krúžok | 1 | 614-058490 |
| 12 | 05-1553 | Vložka (guma) | 2 | 614-095801 |
| 13 | 05-1524 | Krúžok (guma) | 1 | 614-095800 |



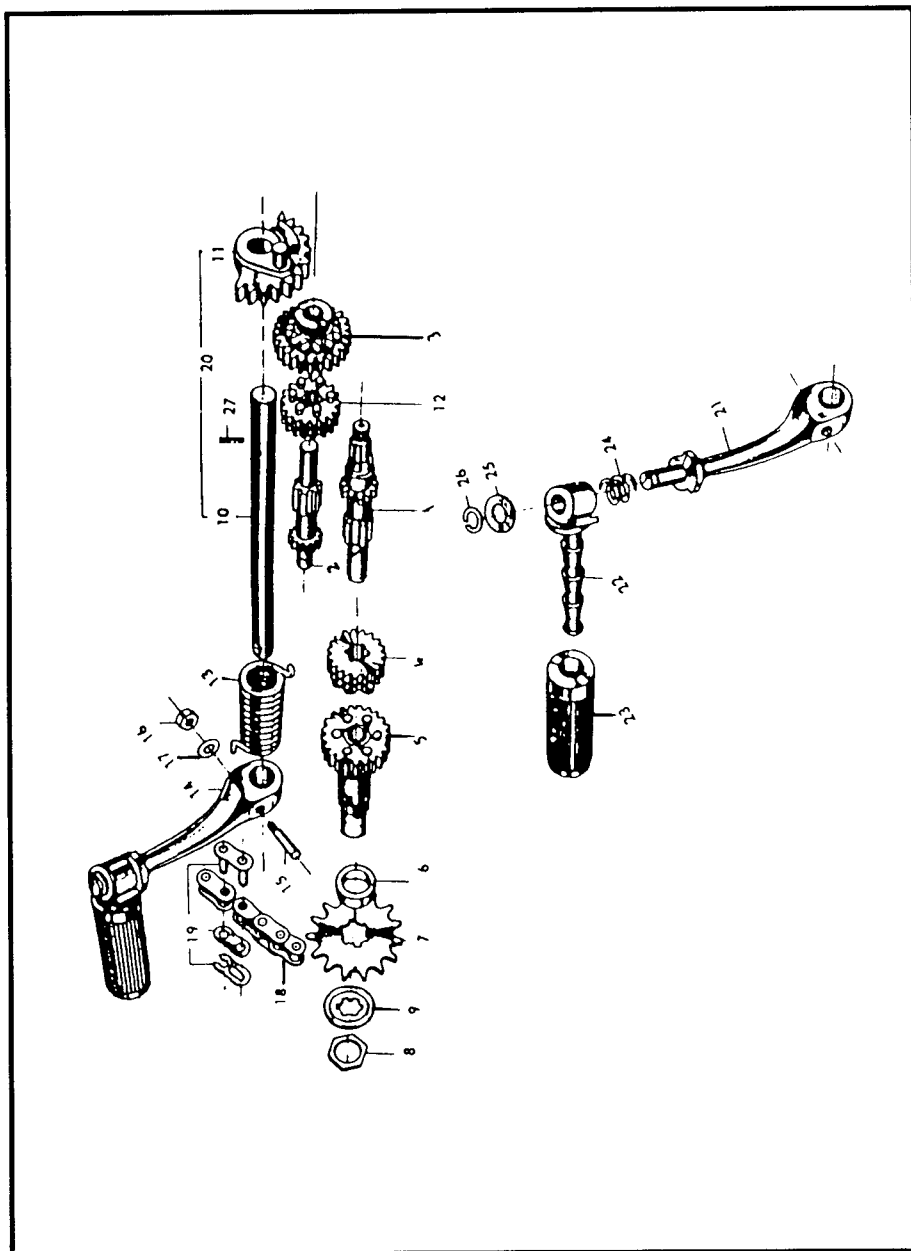
TLMIČ VÝFUKU S KOLENOM

| Č. | Výrobné označenie | Pomenovanie | ks | Označenie mototechny |
|----|-------------------|-------------------------------------|----|----------------------|
| | 20-1610 | Tlmič výfuku úplný | 1 | 614-600502 |
| 1 | 20-1601 | Koleno výfuku zvarené | 1 | 614-600543 |
| 2 | 6111032103 | Skrutka M 6 x 15 | 2 | 971-106015 |
| 3 | 6114012006 | Matica M 6 | 5 | 992-401466 |
| 4 | 6117402061 | Podložka 6,1 | 5 | 992-740466 |
| 5 | 20-1615 | Skrutka | 1 | 614-609011 |
| 6 | 20-1611 | Teleso výfuku zvarené | 1 | 614-600522 |
| 7 | 05-1612 | Prepážka zvarená | 1 | 614-600580 |
| 9 | 359-00-035 | Tesnenie pod koleno výfuku | 1 | 615-690850 |
| 10 | 05-1627 | Koncový kužeľ zvarený | 1 | 614-600571 |
| 11 | 20-1632 | Koncovka zvarená | 1 | 614-600574 |
| 12 | 05-1635 | Veko | 1 | 614-600573 |
| 13 | 05-1638 | Tesnenie $\varnothing 2 \times 210$ | 2 | 932-062002 |
| 14 | 05-1605 | Tesnenie $\varnothing 2 \times 250$ | 1 | 932-062002 |



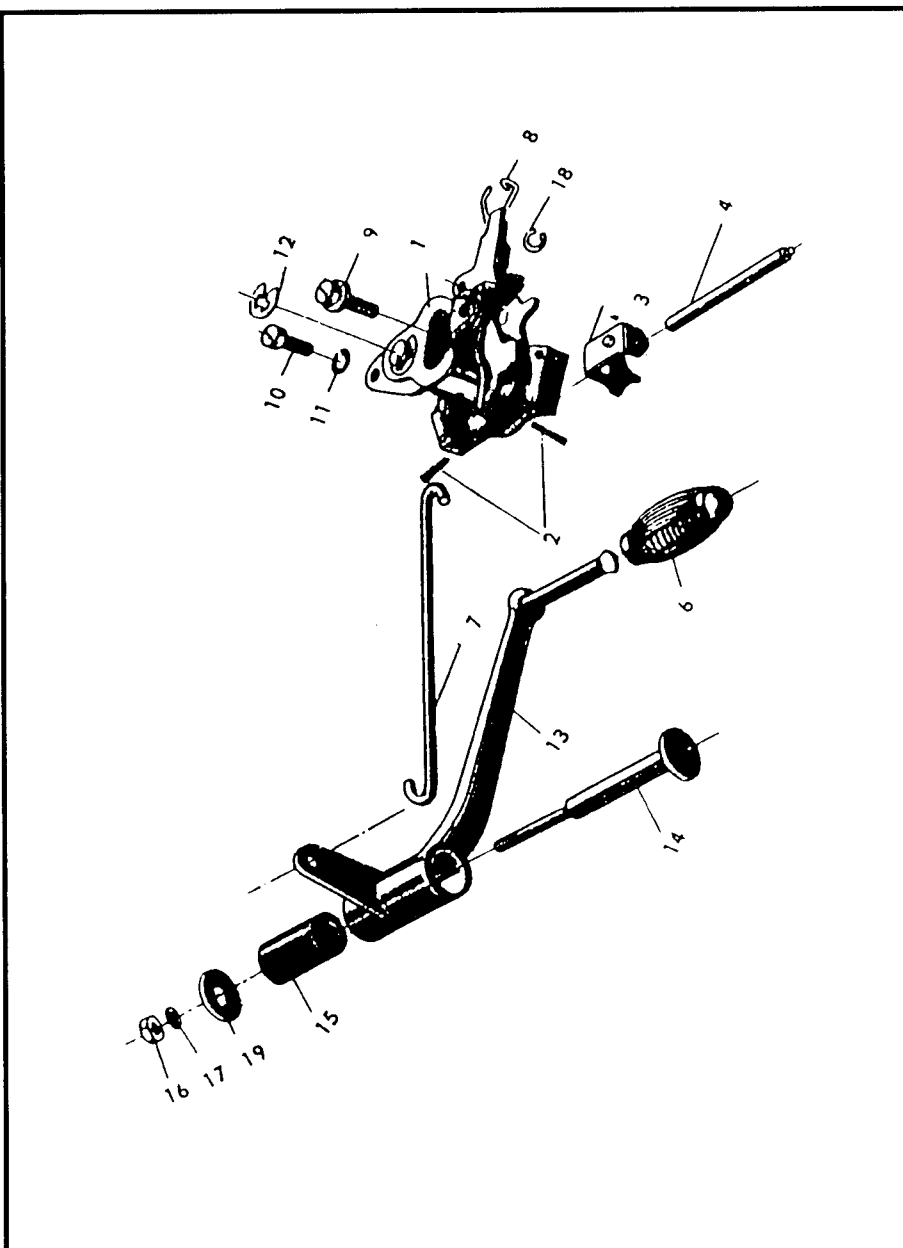
KARBURÁTOR

| Č. | Výrobné označenie | Pomenovanie | ks | Označenie mototechny |
|----|-------------------|------------------------------------|----|----------------------|
| 1 | 11-2739 | Karburátor 2917 PSb | 1 | 614-943024 |
| 2 | 937-0113 | Teleso karburátoru kompl. | 1 | 614-943102 |
| 3 | 946-0118 | Plavák | 1 | 614-943201 |
| 4 | 937-1107 | Veko plavak. komory kompl | 1 | 614-943181 |
| 5 | 107-1401 | Tryska behu naprázdno č. 38 | 1 | 606-959638 |
| 6 | 05-1556 | Odpadová miska zvarená | 1 | 614-034741 |
| 7 | 6111572068 | Skrutka M 5 x 8 | 1 | 976-805008 |
| 8 | 103-3601-4 | Vedenie lanka | 1 | 606-943580 |
| 9 | 130-0114-4 | Matica GHR 8 | 1 | 605-943710 |
| 10 | 706-0902 | Veko zmiešavacej komory | 1 | 605-943190 |
| 11 | 134-0271-4 | Pružina šupátka | 1 | 614-943471 |
| 12 | 209-0607 | Ihla šupátka II. z sk. | 1 | 614-943290 |
| 13 | 601-3701 | Poistka ihly | 1 | 606-943550 |
| 14 | 737-0434 | Šupátko | 1 | 614-943231 |
| 15 | 107-1501 | Tryska hlavná č. 68 | 1 | 614-959568 |
| 16 | 101-2301-4 | Stavacia skrutka šupátka | 1 | 608-943640 |
| 17 | 134-0123-4 | Zaistovacia pružina | 1 | 193-940472 |
| 18 | 101-0801-4 | Skrutka s čočkovou hlavou M 4 x 14 | 2 | 193-940652 |
| 19 | 6111012073 | Skrutka M 5 x 20 | 2 | 970-745020 |
| 20 | 6114012005 | Matica M 5 | 4 | 991-401445 |
| 21 | 6117400051 | Podložka 5,1 | 6 | 991-740005 |
| 22 | 20-1533 | Hrdlo | 1 | 614-034111 |
| 23 | 05-1506 | Tesnenie | 1 | 614-943850 |
| 24 | 20-1541 | Tesnenie | 1 | 614-943911 |
| 25 | 201-0230 | Oska závesu | 1 | 614-943220 |
| 26 | 604-5501 | Záves | 1 | 614-943210 |
| 27 | 934-0113 | Ihlový ventil kompl. | 1 | 614-943450 |
| 28 | 625-0248 | Tesnenie Ø 2,5 x 5,5 (fib.) | 1 | 630-943840 |
| 29 | 934-3504 | Skrutka kompletná | 1 | 614-943651 |
| 30 | 625-0127 | Tesnenie Ø 10 x 6,2 (fib.) | 1 | 933-880610 |

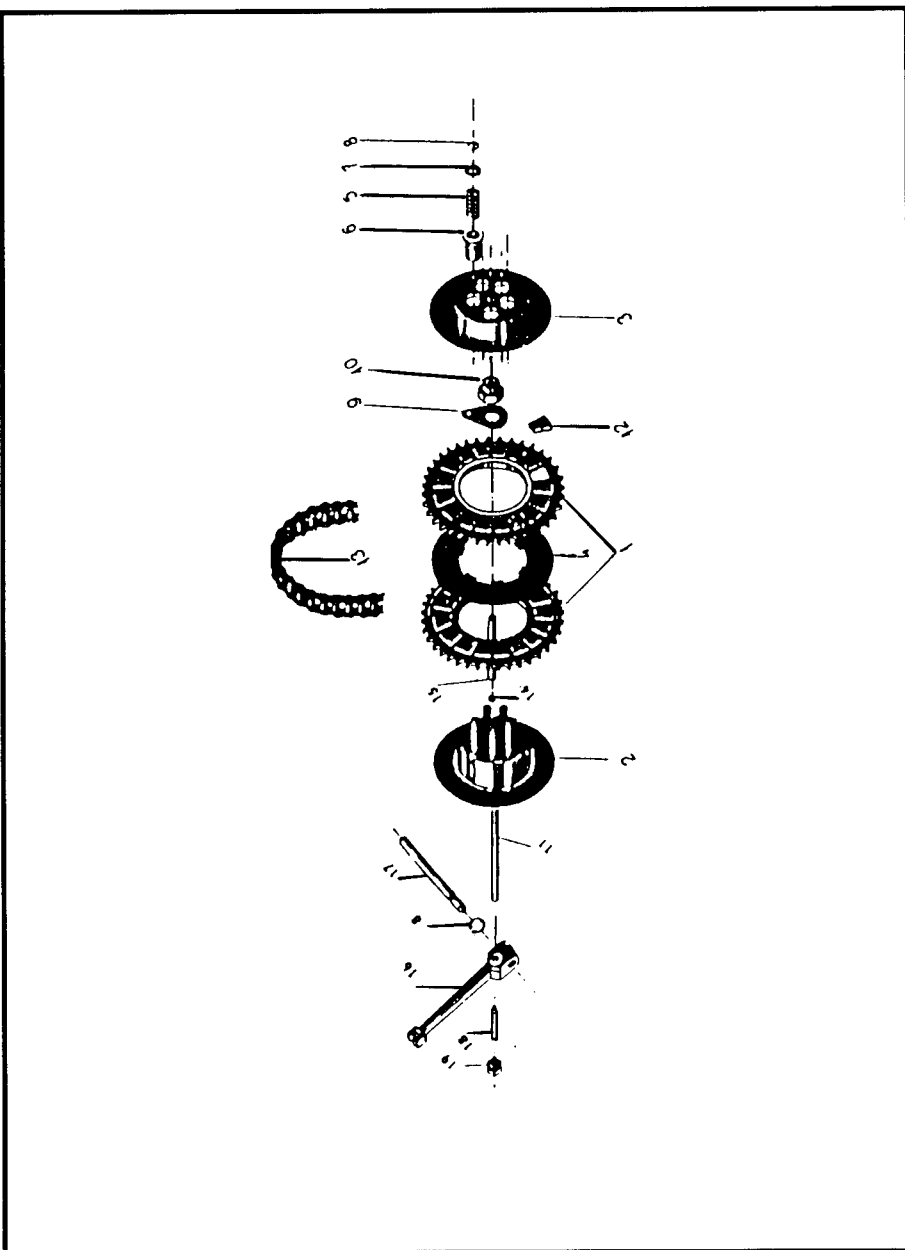


PREVODY

| Č. | Výrobné označenie | Pomenovanie | ks | Označenie mototechny |
|----|-------------------|------------------------------------|----|----------------------|
| 1 | 20-2220 | Hriadel hlavný | 1 | 614-210011 |
| 2 | 20-2222 | Hriadel predlohy | 1 | 614-210121 |
| 3 | 20-2205 | Koliesko I. 13 z 23 z. | 1 | 614-210051 |
| 4 | 20-2223 | Koliesko II. 20 z. | 1 | 614-210161 |
| 5 | 20-2213 | Koliesko s nábojom 23 z. | 1 | 614-210141 |
| 6 | 359-22-037 | Kružok | 1 | 615-218420 |
| 7 | 550-22-050 | Refaz. koliesko 13 z. | 1 | 615-210510 |
| 7a | 05-2204 | Refaz. koliesko 12 z. | 1 | 614-210510 |
| 8 | 555-56-302 | Matica M 20 x 1,5 | 1 | 615-339390 |
| 9 | 20-2232 | Poistka | 1 | 614-219670 |
| 10 | 20-2216 | Hriadel štartéra | 1 | 614-220520 |
| 11 | 20-2227 | Segment štartéra s kolíkom | 1 | 614-220544 |
| 12 | 20-2229 | Koliesko II. 18 z. | 1 | 614-210061 |
| 13 | 550-22-046 | Pružina štartéra | 1 | 615-228110 |
| 14 | 550-22-030 | Štartovacia páka úpl. | 1 | 615-222620 |
| 15 | 359-22-038 | Klin štartovacej páky | 1 | 605-228210 |
| 16 | 6114013006 | Matica M 6 | 1 | 991-401486 |
| 17 | 6117012064 | Podložka 6,4 | 1 | 992-701466 |
| 18 | 359-00-041 | Sekundárna refaz. 12,7 x 5,2 x 109 | 1 | 900-012108 |
| 19 | 359-00-042 | Spojovací článok 12,7 x 5,2 | 1 | 900-901181 |
| 20 | 20-2215 | Segment s hriadelom | 1 | 614-220543 |
| 21 | 550-22-031 | Štartovacia páka | 1 | 615-222621 |
| 22 | 150-22-050 | Šlapka | 1 | 659-220530 |
| 23 | 150-22-053 | Návlačka | 1 | 638-591831 |
| 24 | 150-22-051 | Pružina | 1 | 658-228110 |
| 25 | 150-22-052 | Podložka | 1 | 658-219653 |
| 26 | 151-22-051 | Poistka | 1 | 658-218510 |
| 27 | 6121500455 | Kolík Ø 6 x 22 | 1 | 984-106022 |

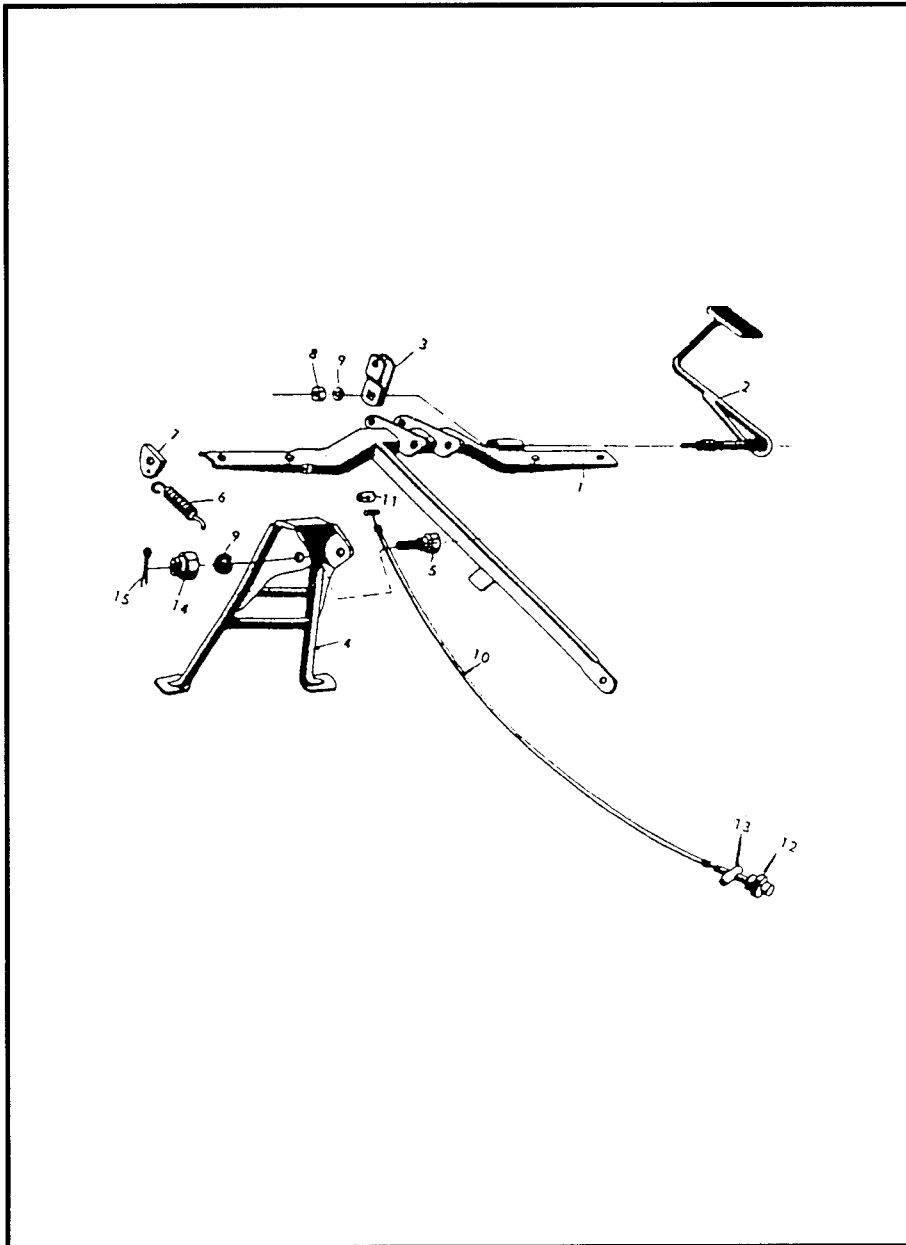


| Č. | Výrobné označenie | Pomenovanie | ks | Označenie mototechny |
|----|-------------------|-----------------------|----|----------------------|
| 1 | 20-2410 | Zasúvací automat | 1 | 614-220000 |
| 2 | 555-24,032 | Pružina | 2 | 615-228111 |
| 3 | 359-24-010 | Vidlička úplná | 1 | 615-220110 |
| 4 | 20-2403 | Vedenie | 1 | 614-222860 |
| 5 | 20-2404 | Zasúvací páka úplná | 1 | 614-222613 |
| 6 | 355-24-012 | Návlačka | 1 | 638-591830 |
| 7 | 05-2118 | Tiahlo | 1 | 614-222730 |
| 8 | 550-24-135 | Pružina | 1 | 615-228113 |
| 9 | 550-10-012 | Doraz | 1 | 615-226370 |
| 10 | 6111332104 | Skrutka M 6 x 18 | 1 | 974-666018 |
| 11 | 6117402061 | Podložka 6,1 | 1 | 992-740466 |
| 12 | 6129290009 | Poistný krúžok Ø 9 | 1 | 992-929009 |
| 13 | 20-2405 | Zasúvací páka zvarená | 1 | 614-222612 |
| 14 | 05-2128 | Čap zvarový | 1 | 614-226012 |
| 15 | 06-2127 | Vložka (guma) | 1 | 614-292800 |
| 16 | 6114011008 | Matica M 8 | 1 | 992-401448 |
| 17 | 6117401082 | Podložka 8,2 | 1 | 992-740448 |
| 18 | 6129290006 | Poistný krúžok Ø 6 | 1 | 992-929006 |
| 19 | 6117012084 | Podložka 8,4 | 1 | 992-701448 |

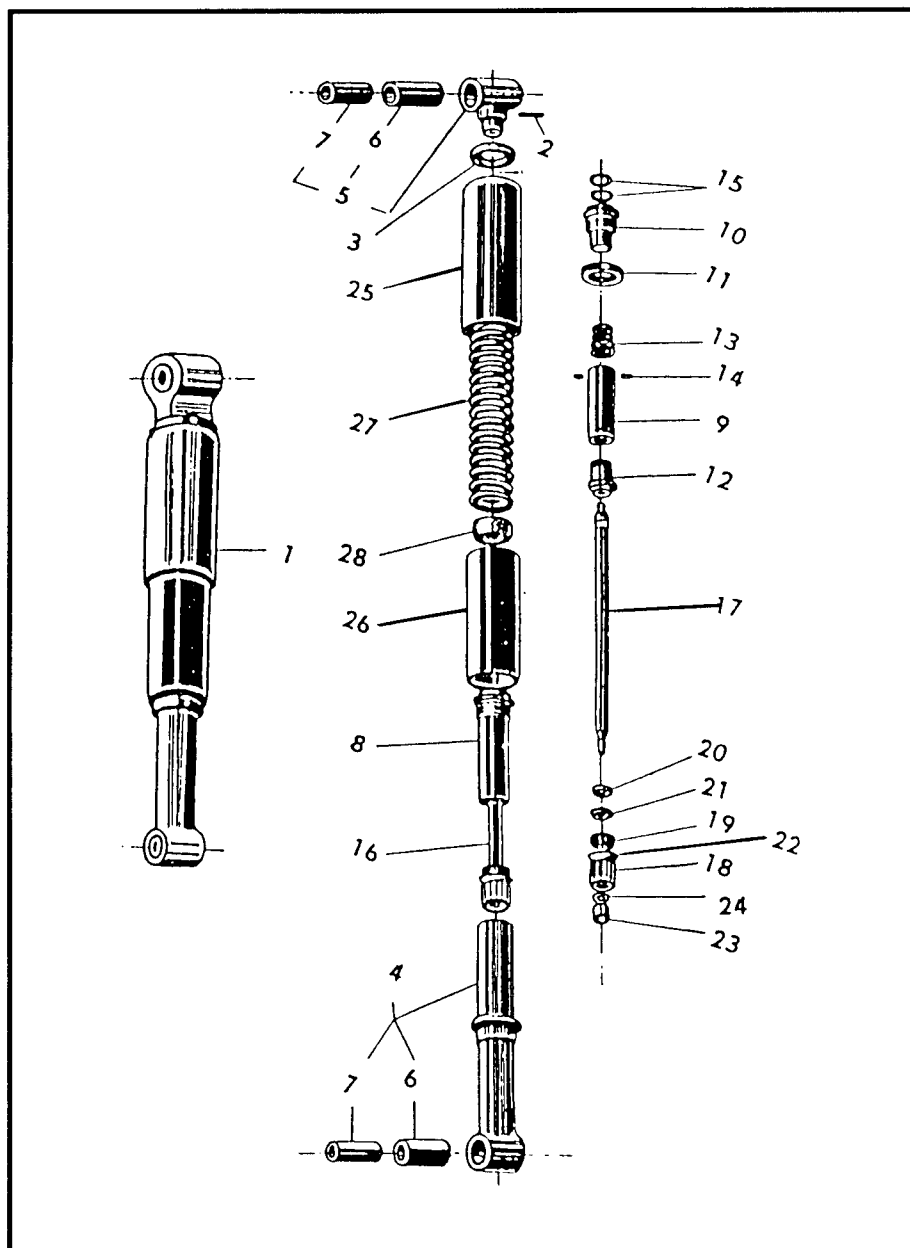


SPOJKA A VYPÍNANIE SPOJKY

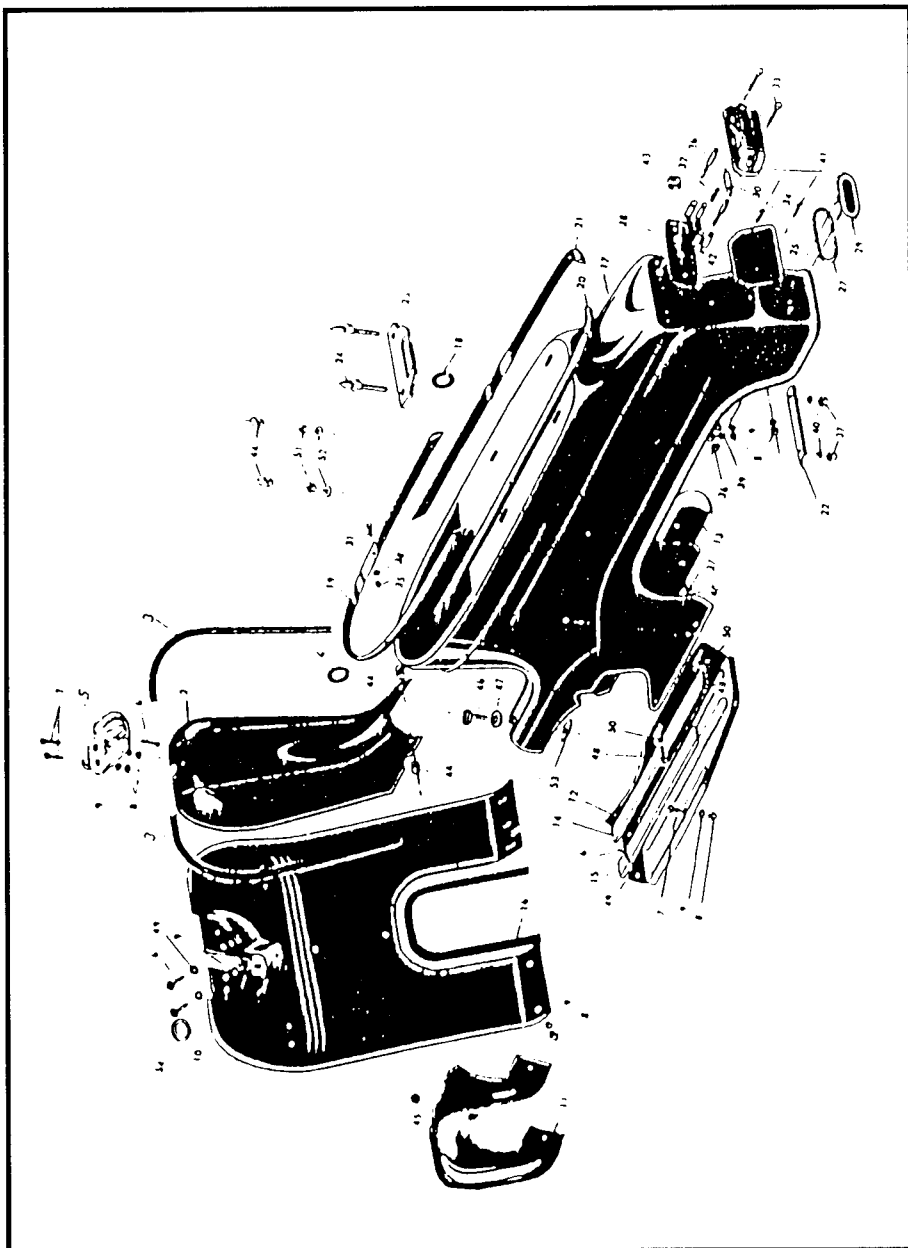
| Č. | Výrobné označenie | Pomenovanie | ks | Označenie mototechny |
|----|-------------------|--------------------------------------|----|----------------------|
| 1 | 05-2101 | Reťazové koleso úplné | 2 | 614-150630 |
| 2 | 05-2104 | Lamela pevná úplná | 1 | 614-150711 |
| 3 | 05-2108 | Lamela tlačená úplná | 1 | 614-150690 |
| 4 | 05-2111 | Lamela | 1 | 614-150710 |
| 5 | 05-2112 | Pružiny | 5 | 614-158110 |
| 6 | 05-2113 | Kališky | 5 | 614-158580 |
| 7 | 539-28-043 | Podložka | 5 | 615-159591 |
| 8 | 6129290004 | Poistný krúžok Ø 4 | 6 | 992-929004 |
| 9 | 05-2116 | Poistka | 1 | 614-159590 |
| 10 | 05-2114 | Matica | 1 | 614-159210 |
| 11 | 05-2115 | Vypínacia tyča dlhšia | 1 | 614-152850 |
| 12 | 359-28-013 | Korková vložka | 32 | 615-195920 |
| 13 | 828 | Primárna reťaz 3/8" x 3/8" 44 čl. | 1 | 900-039014 |
| 14 | 6136800005 | Gulôčka Ø 5 | 1 | 968-405000 |
| 15 | 20-2125 | Vypínacia tyčka kratšia | 1 | 614-152851 |
| 16 | 20-2121 | Vypínacia páčka spojky | 1 | 614-152610 |
| 17 | 20-2124 | Čap páčky spojky | 1 | 614-156010 |
| 18 | 20-2123 | Stavacia skrutka | 1 | 614-159060 |
| 19 | 6114032006 | Matica M 6 | 1 | 991-403446 |



| Č. | Výrobné označenie | Pomenovanie | ks | Označenie mototechny |
|----|-------------------|-----------------------|----|----------------------|
| 1 | 05-8010 | Držiak podláh zvarený | 1 | 614-697671 |
| 2 | 20-8025 | Páka zvarená | 1 | 614-520260 |
| 3 | 555-37-225 | Rameno úplné | 1 | 615-697671 |
| 4 | 05-8015 | Stojan zvarený | 1 | 614-600721 |
| 5 | 05-8004 | Čep stojanu | 2 | 614-609080 |
| 6 | 05-0024 | Pružina | 1 | 614-608194 |
| 7 | 05-1118 | Záves pružiny | 1 | 614-606410 |
| 8 | 6114012008 | Matica M 8 | 1 | 992-401068 |
| 9 | 6117402082 | Podložka 8,2 | 3 | 992-740468 |
| 10 | 05-8115 | Bovden zadnej brzdy | 1 | 614-520901 |
| 11 | 01-5187 | Valček | 1 | 614-502891 |
| 12 | 05-8121 | Matica | 1 | 614-509330 |
| 13 | 05-8120 | Valček | 1 | 614-502890 |
| 14 | 6114112008 | Matica M 8 x 1 | 2 | 992-401548 |
| 15 | 6118712214 | Závlačka 2 x 18 | 2 | 984-920820 |

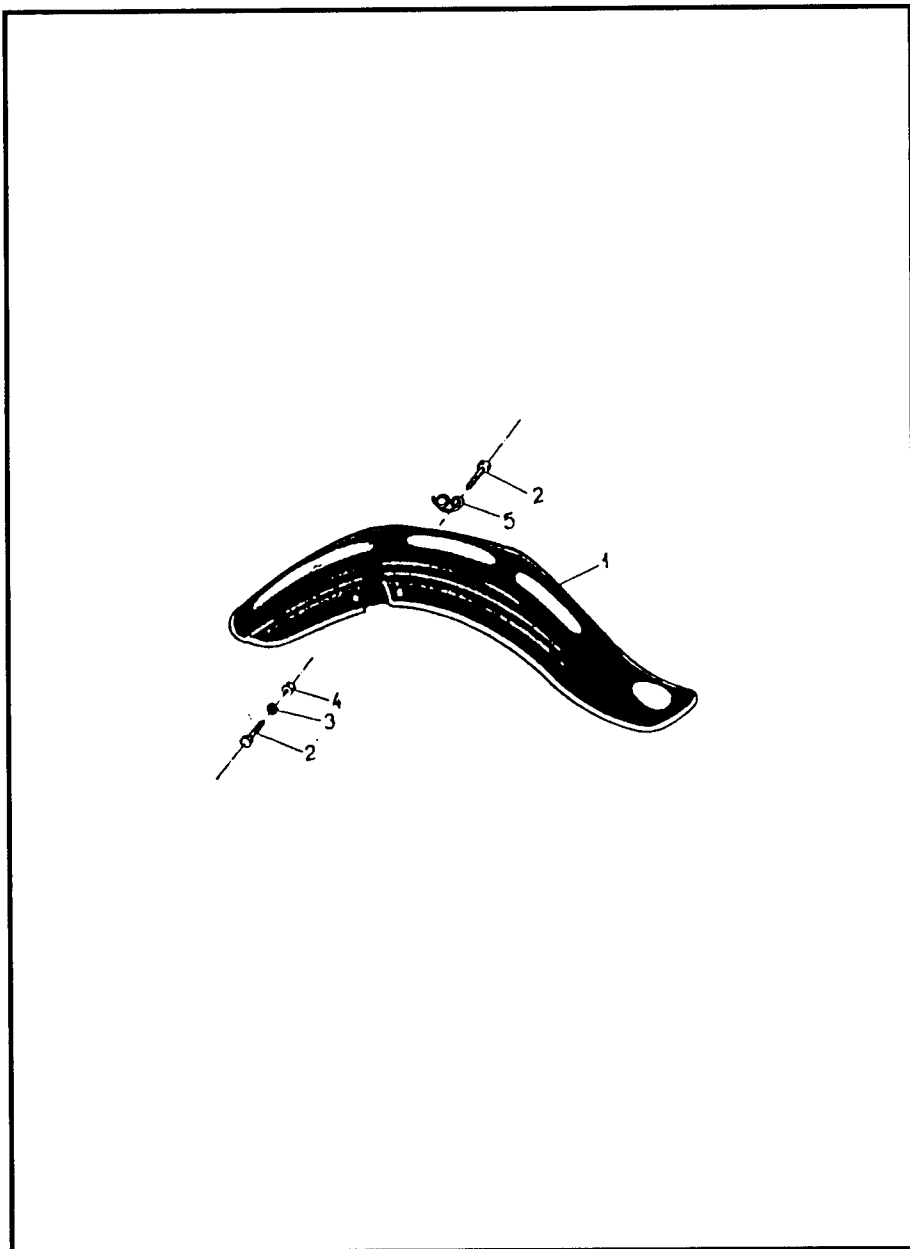


| Č. | Výrobné označenie | Pomenovanie | ks | Označenie mototechny |
|----|-------------------|-----------------------|----|----------------------|
| 1 | 05-3400 | Zadný tlmič úplný | 2 | 614-350700 |
| 2 | 6121500250 | Kolík 2,5 x 12 | 2 | 984-101012 |
| 3 | 05-3428 | Podložka | 2 | 614-609590 |
| 4 | 05-3426 | Valec úplný | 2 | 614-350710 |
| 5 | 05-3427 | Záves úplný | 2 | 614-350790 |
| 6 | 05-3421 | Vložka | 4 | 614-358091 |
| 7 | 05-3422 | Rozperka | 4 | 614-358090 |
| 8 | 05-3405 | Tesniace puzdro úpl. | 2 | 614-608093 |
| 9 | 05-3406 | Puzdro | 2 | 614-608092 |
| 10 | 05-3431 | Záverná skrutka úpl. | 2 | 614-609090 |
| 11 | 05-3411 | Krúžok (polyamid) | 2 | 614-395950 |
| 12 | 05-3408 | Priečhodka | 2 | 614-350751 |
| 13 | 05-3409 | Pružina | 2 | 614-608191 |
| 14 | 05-3410 | Kolík | 4 | 614-358310 |
| 15 | 792 | Tesn. krúžok Ø 10 x 2 | 4 | 933-201022 |
| 16 | 05-3412 | Piest úplný | 2 | 614-350740 |
| 17 | 05-3413 | Tiahlo | 2 | 614-350750 |
| 18 | 05-3414 | Piestik | 2 | 614-350741 |
| 19 | 05-3415 | Manžeta (koža) | 2 | 614-395940 |
| 20 | 05-3416 | Doraz (PVC) | 2 | 614-395951 |
| 21 | 05-3425 | Podložka | 2 | 614-609591 |
| 22 | 05-3433 | Podložka | 2 | 614-609592 |
| 23 | 05-3429 | Matica | 2 | 614-609392 |
| 24 | 6117210070 | Podložka 7 | 2 | 991-721006 |
| 25 | 05-3417 | Horný kryt | 2 | 614-352110 |
| 26 | 05-3418 | Dolný kryt | 2 | 614-352112 |
| 27 | 05-3419 | Pružina | 2 | 614-608192 |
| 28 | 05-3420 | Doraz | 2 | 614-395800 |



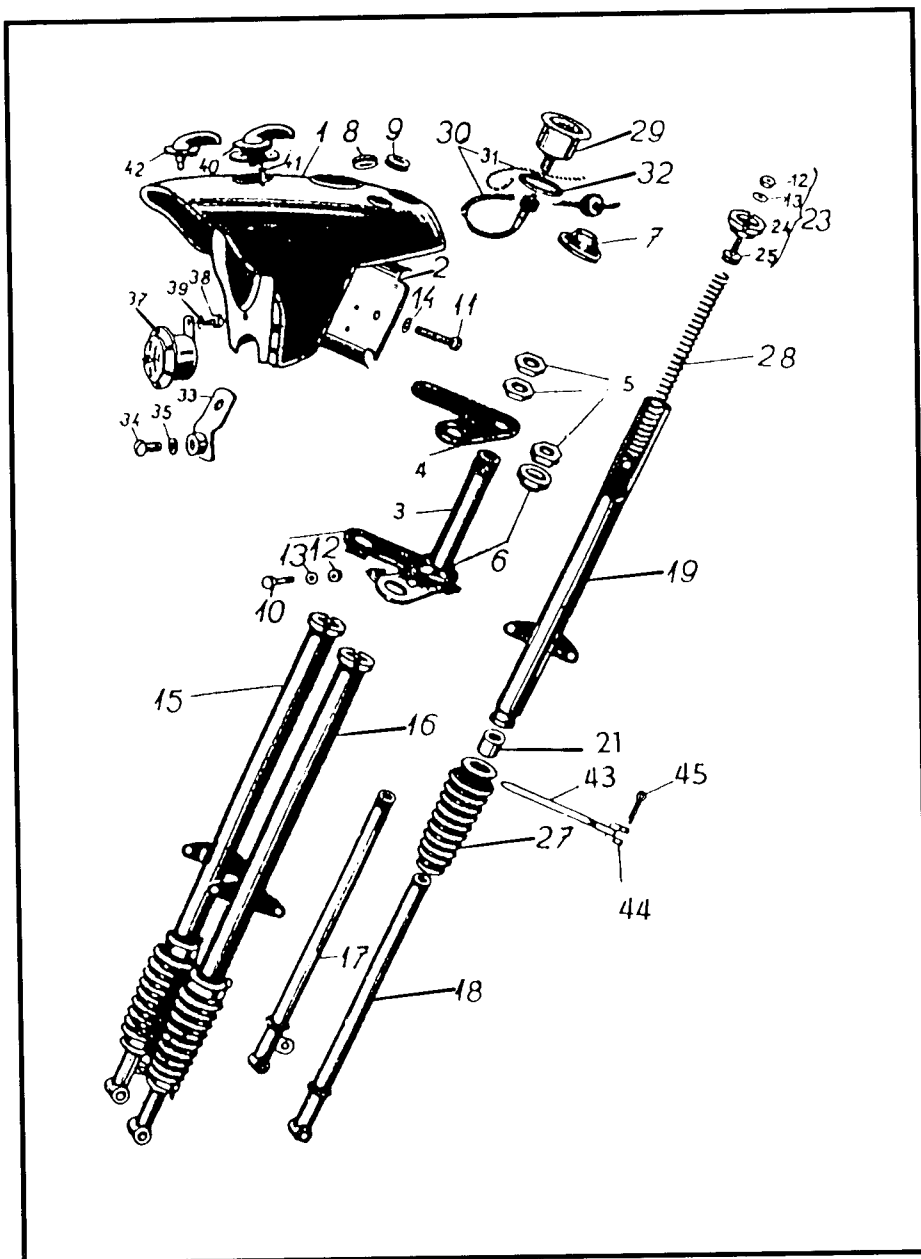
KRYTY

| Č. | Výrobné označenie | Pomenovanie | ks | Označenie mototechny |
|----|-------------------|-------------------------------------|----|----------------------|
| 1 | 05-7145 | Predný kryt úplný so závesom batož. | 1 | 614-697615 |
| 2 | 05-7146 | Predný kryt zvarený | 1 | 614-697614 |
| 3 | 05-7105 | Lemovka krytu 460 mm | 2 | 934-013770 |
| 4 | 05-7114 | Lemovka | 1 | 934-012740 |
| 5 | 05-7115 | Záves batožiny | 1 | 614-697650 |
| 6 | 6111482069 | Skrutka M 5 x 10 | 13 | 975-665010 |
| 7 | 6111572070 | Skrutka M 5 x 12 | 6 | 976-865012 |
| 8 | 6114012005 | Matica M 5 | 19 | 992-401465 |
| 9 | 6117400051 | Podložka 5,1 | 19 | 991-740005 |
| 10 | 05-7107 | Predný štít | 1 | 614-697616 |
| 11 | 20-7108 | Tunel | 1 | 614-697617 |
| 12 | 20-7128 | Ľavá podlaha | 1 | 614-697642 |
| 13 | 20-7131 | Pravá podlaha | 1 | 614-697641 |
| 14 | 555-36-232 | Guma podlahy dlhšia | 2 | 615-697830 |
| 15 | 555-36-233 | Guma podlahy kratšia | 2 | 615-697831 |
| 16 | 05-7132 | Lemovka 600 mm | 1 | 934-012740 |
| 17 | 20-7201 | Zadný kryt zvarený | 1 | 614-670182 |
| 18 | 05-7233 | Priechodka | 1 | 614-697801 |
| 19 | 05-7209 | Lišta predná | 1 | 614-670260 |
| 20 | 05-7210 | Lišta zadná ľavá | 1 | 614-670261 |
| 21 | 05-7211 | Lišta zadná pravá | 1 | 614-670262 |
| 22 | 05-7215 | Príložka | 1 | 614-679730 |
| 23 | 555-00-011 | Rukoväť | 1 | 615-676310 |
| 24 | 555-00-012 | Poistka | 2 | 615-678510 |
| 25 | 359-33-023 | Číslová tabuľka | 1 | 615-670490 |
| 26 | 05-7217 | Skrutka | 2 | 614-609010 |
| 27 | 05-7216 | Lemovka pod stopkou 240 mm | 1 | 934-012740 |
| 28 | 05-7225 | Gumová podložka | 1 | 614-924800 |
| 29 | 950 | Odrážka | 1 | 100-792331 |
| 30 | 6943190605 | Žiarovka 6 V, 5 W | 1 | 909-710514 |
| 31 | 6111572027 | Skrutka M 3 x 10 | 14 | 976-842010 |
| 32 | 6111532041 | Skrutka M 4 x 12 | 1 | 976-104012 |
| 33 | 6111052050 | Skrutka M 4 x 35 | 2 | 972-164035 |
| 34 | 6111552069 | Skrutka M 5 x 10 | 2 | 976-865010 |
| 35 | 6114012003 | Matica M 3 | 14 | 992-401062 |
| 36 | 6114012004 | Matica M 4 | 5 | 992-401464 |
| 37 | 6114012006 | Matica M 6 | 6 | 992-401466 |
| 38 | 6117010032 | Podložka 3,2 | 11 | 991-701002 |
| 39 | 6117400041 | Podložka 4,1 | 5 | 992-740004 |
| 40 | 6117400061 | Podložka 6,1 | 11 | 991-740006 |
| 41 | 05-7219 | Kryt lampy úplný | 1 | 614-928110 |
| 42 | 05-7228 | Držiak žiaroviek | 1 | 614-672310 |
| 43 | 05-7229 | Izolátor | 1 | 614-924600 |
| 44 | 05-0023 | Gumový doraz | 4 | 614-697800 |
| 45 | 01-5009 | Priechodka | 1 | 624-697807 |
| 46 | 05-0026 | Poistka | 1 | 614-676410 |
| 47 | 359-30-011 | Podložka | 1 | 615-609590 |
| 48 | 6111482101 | Skrutka M 6 x 10 | 4 | 975-666010 |
| 49 | 6117012053 | Podložka 5,3 | 11 | 992-701465 |

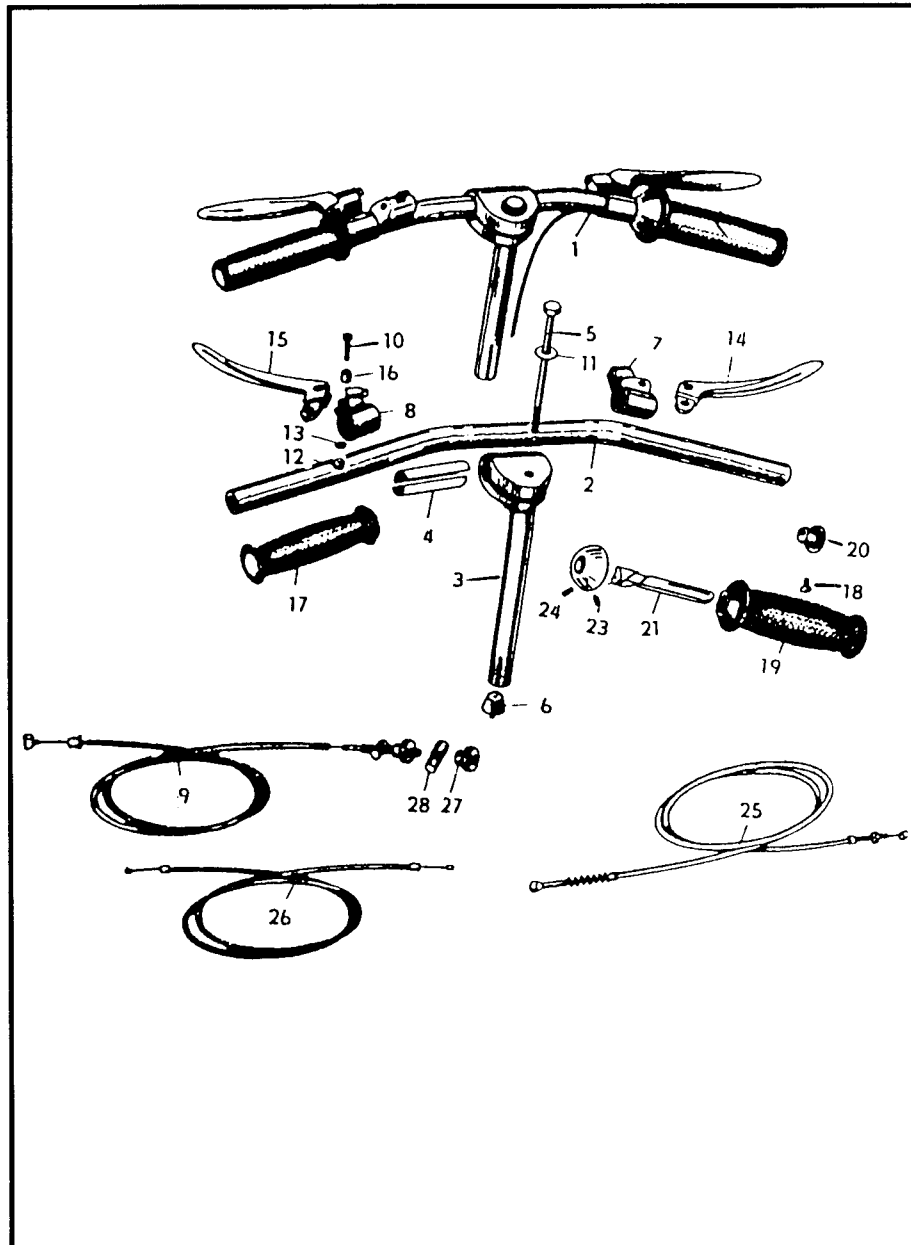


PREDNÝ BLATNÍK

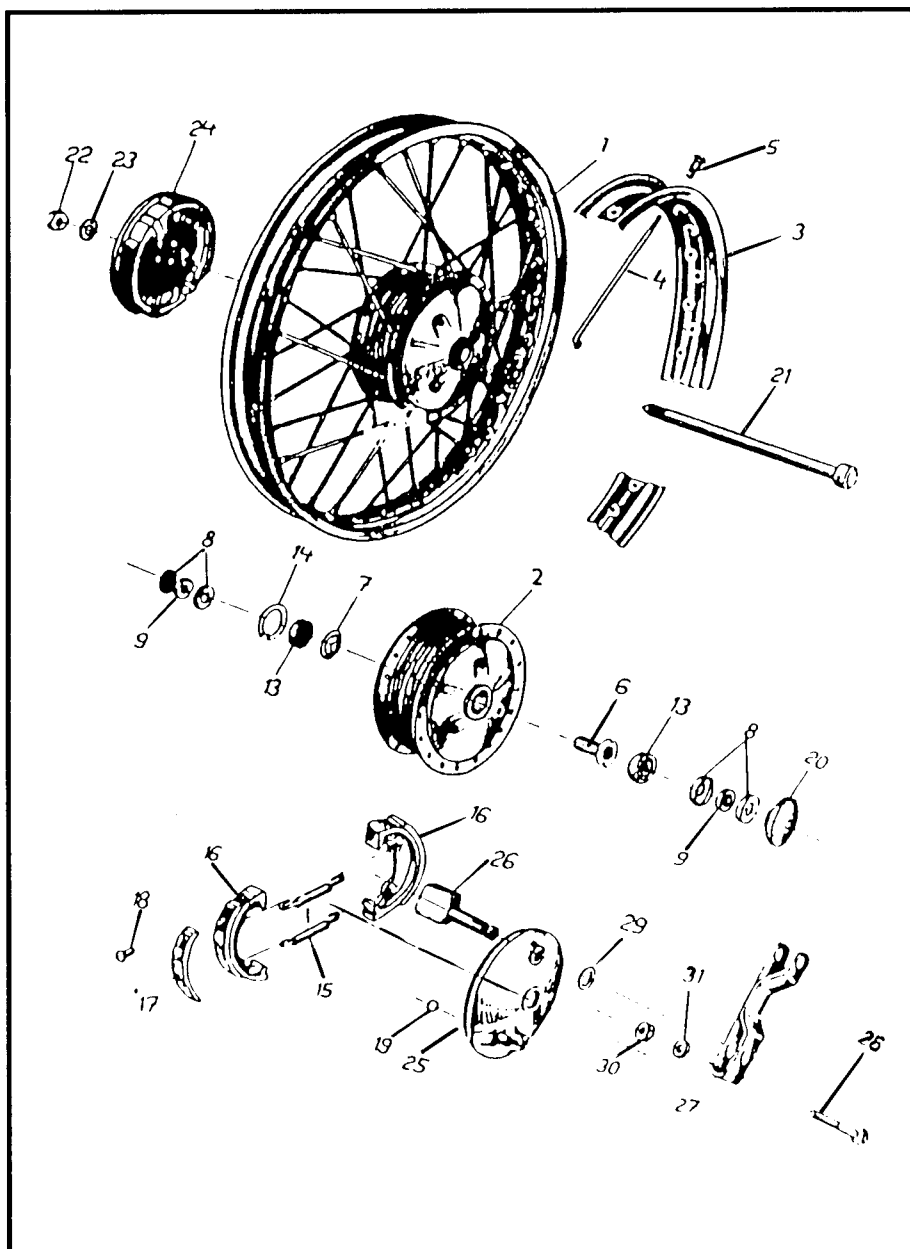
| Č. | Výrobné označenie | Pomenovanie | ks | Označenie mototechny |
|----|-------------------|----------------|----|----------------------|
| 1 | 05-5030 | Predný blatník | 1 | 614-670301 |
| 2 | 6111032102 | Skrutka 6 x 12 | 4 | 971-286012 |
| 3 | 6117502061 | Podložka 6,1 | 4 | 971-646012 |
| 4 | 6114012006 | Matica M 6 | 4 | 992-401466 |
| 5 | 555-40-011 | Upevňovací oko | 1 | 615-678190 |



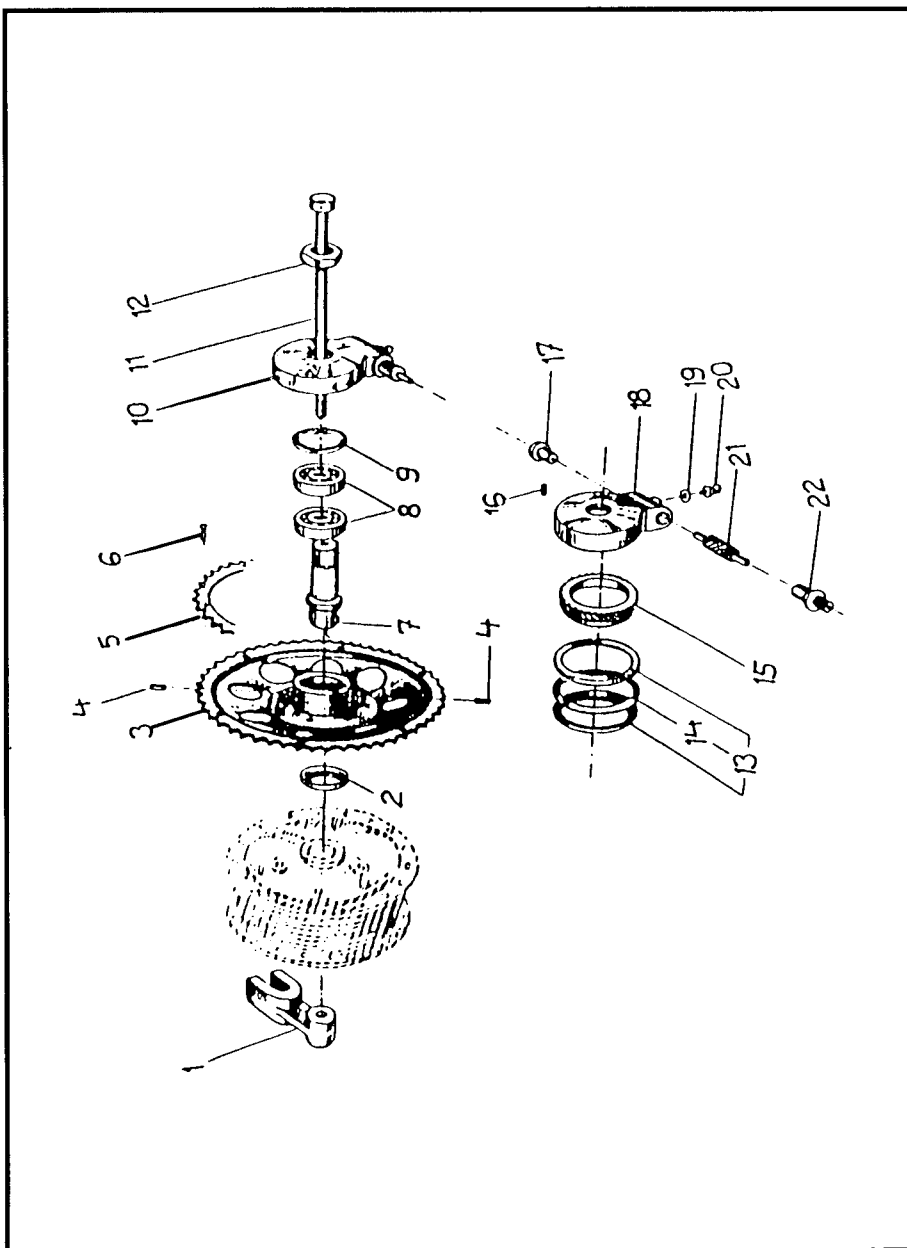
| Č. | Výrobné označenie | Pomenovanie | ks | Označenie mototechny |
|-----|-------------------|------------------------------|----|----------------------|
| 1 | 05-5035 | Kryt svetlometu | 1 | 614-450581 |
| 2 | 05-5043 | Krycí pech | 1 | 614-450591 |
| 3 | 05-5010 | Nosník s miskou | 1 | 614-450551 |
| 4 | 05-5005 | Nosník horný | 1 | 614-450541 |
| 5 | 05-5004 | Matica | 3 | 614-45920 |
| 6 | 359-41-034 | Miska | 2 | 615-450600 |
| 7 | 359-41-037 | Priechodka | 1 | 616-495800 |
| 8 | 359-41-039 | Priechodka pravá | 1 | 616-495802 |
| 9 | 550-41-042 | Priechodka ľavá | 1 | 616-495803 |
| 10 | 6111012109 | Skrutka M 6 x 30 | 2 | 970-006030 |
| 11 | 6111032100 | Skrutka M 6 x 7 | 2 | 971-766007 |
| 12 | 6114012006 | Matica M 6 | 4 | 992-401466 |
| 13 | 6117400061 | Podložka 6,1 | 4 | 992-740466 |
| 14 | 6117010064 | Podložka 6,4 | 4 | 991-701006 |
| 15 | 05-5015 | Rameno vidlice pravé | 1 | 614-450631 |
| 16 | 05-5025 | Rameno vidlice ľavé | 1 | 614-450623 |
| 17 | 555-41-120 | Klzák pravý zvar. | 1 | 615-450650 |
| 18 | 555-41-210 | Klzák ľavý zvar. | 1 | 615-450640 |
| 19 | 05-5016 | Pravá rúrka s puzdr. | 1 | 614-450633 |
| 20 | 05-5026 | Ľavá rúrka s puzdr. | 1 | 614-450621 |
| 21 | 359-41-114 | Puzdro PVC | 4 | 615-458090 |
| 23 | 359-41-130 | Zátka úplná | 2 | 615-454690 |
| 24 | 359-41-131 | Zátka | 2 | 615-454691 |
| 25 | 359-41-132 | Záchyt | 2 | 615-456410 |
| 27 | 359-41-161 | Manžeta | 2 | 616-495820 |
| 28 | 359-41-162 | Pružina | 2 | 615-458110 |
| 29 | R80-06-1,0 | Rýchlomer (km) | 1 | 615-981020 |
| 29a | R50-07-1,6 | Rýchlomer (míle) | 1 | 615-981021 |
| 30 | 555-30-005 | Ohybný hriadeľ 1250 mm | 1 | 615-981091 |
| 31 | 9572.04/3 | Lanko ohyb. hriadeľa 1250 mm | 1 | 199-981351 |
| 32 | 555-40-010 | Podložka pod rýchlomer | 1 | 615-981800 |
| 33 | 05-5048 | Držiak zvarový | 2 | 614-452310 |
| 34 | 6111482101 | Skrutka M 6 x 10 | 2 | 975-666010 |
| 35 | 6117012601 | Podložka 6,1 | 2 | 992-740466 |
| 37 | 03-9413.02 | Bzučiak | 1 | 606-934083 |
| 38 | 6111032169 | Skrutka M 8 x 10 | 1 | 971-568010 |
| 39 | 6117402082 | Podložka 8,2 | 1 | 992-740468 |
| 40 | 308-9001-07 | Spínacia skrinka | 1 | 616-920392 |
| 41 | 6111572039 | Skrutka M 4 x 8 | 2 | 976-864008 |
| 42 | 359-63-011 | Páčka | 1 | 616-920470 |
| 43 | 359-41-141 | Pások | 4 | 930-480005 |
| 44 | 359-41-142 | Úpinka | 4 | 930-490005 |
| 45 | 6117812291 | Závlačka | 4 | 930-490005 |



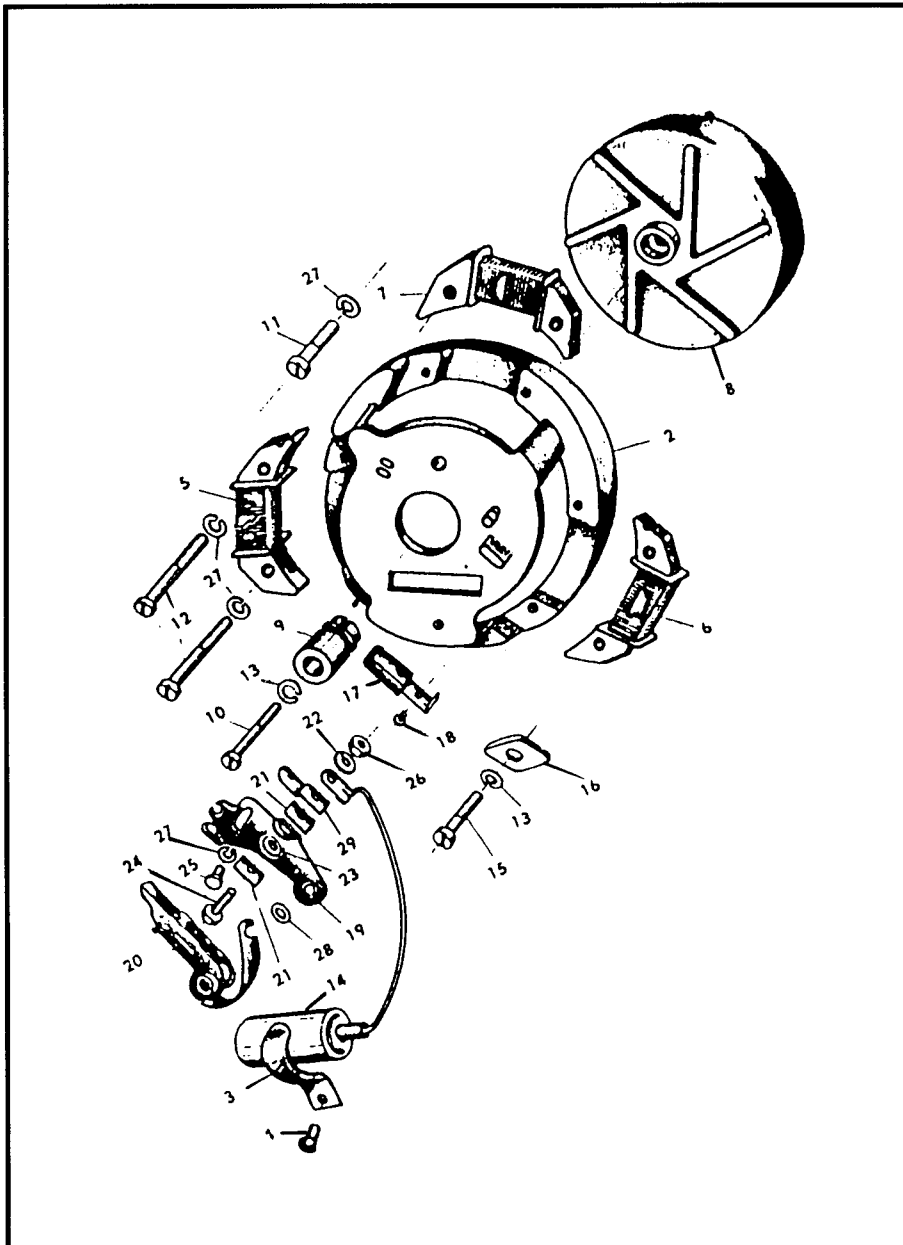
| Č. | Výrobné označenie | Pomenovanie | ks | Označenie mototechny |
|----|-------------------|------------------------------|----|----------------------|
| 1 | 20-5101 | Riadidlá s lanovodom plynu | 1 | 614-500801 |
| 2 | 555-46-012 | Rúrka riadidiel | 1 | 615-500800 |
| 3 | 555-46-070 | Predstavovadlo | 1 | 615-500451 |
| 4 | 555-46-013 | Vložka | 2 | 615-508060 |
| 5 | 555-46-021 | Vreteno riadidiel | 1 | 615-509080 |
| 6 | 550-46-022 | Riadidlový kužel | 1 | 615-502890 |
| 7 | 555-46-052 | Držiak páčky brzdy | 1 | 615-502310 |
| 8 | 20-5102 | Držiak páčky spojky | 1 | 614-502310 |
| 9 | 05-5110 | Lanovod prednej brzdy úplný | 1 | 615-520902 |
| 10 | 555-46-063 | Skrutka páčky | 2 | 615-509090 |
| 11 | 6117013084 | Podložka 8,4 | 1 | 991-701008 |
| 12 | 6114012005 | Matica M 5 | 2 | 991-401465 |
| 13 | 6117401051 | Podložka 5,1 | 2 | 991-740005 |
| 14 | 353-46-060 | Páčka pravá úplná | 1 | 658-500940 |
| 15 | 353-46-070 | Páčka ľavá úplná | 1 | 658-500950 |
| 16 | 353-46-081 | Puzdro | 2 | 658-508060 |
| 17 | 353-46-202 | Rukoväť pevná | 1 | 658-591950 |
| 18 | 6111551069 | Skrutka M 5 x 10 | 1 | 976-845010 |
| 19 | 353-46-101 | Otočná rukoväť | 1 | 658-500820 |
| 20 | 359-46-101 | Zátka | 1 | 615-504680 |
| 21 | 353-46-106 | Kružok s pierkom | 1 | 658-508530 |
| 22 | 353-46-112 | Záchyt | 1 | 658-500840 |
| 23 | 353-46-109 | Skrutka | 1 | 637-509091 |
| 24 | 6111812098 | Skrutka M 6 x 5 | 1 | 977-666005 |
| 25 | 20-5120 | Lanovod spojky úplný 1190 mm | 1 | 614-500881 |
| 26 | 05-5105 | Lanovod plynu | 1 | 614-500870 |
| 27 | 05-8121 | Matica | 1 | 614-509330 |
| 28 | 05-8120 | Valček | 1 | 614-502890 |



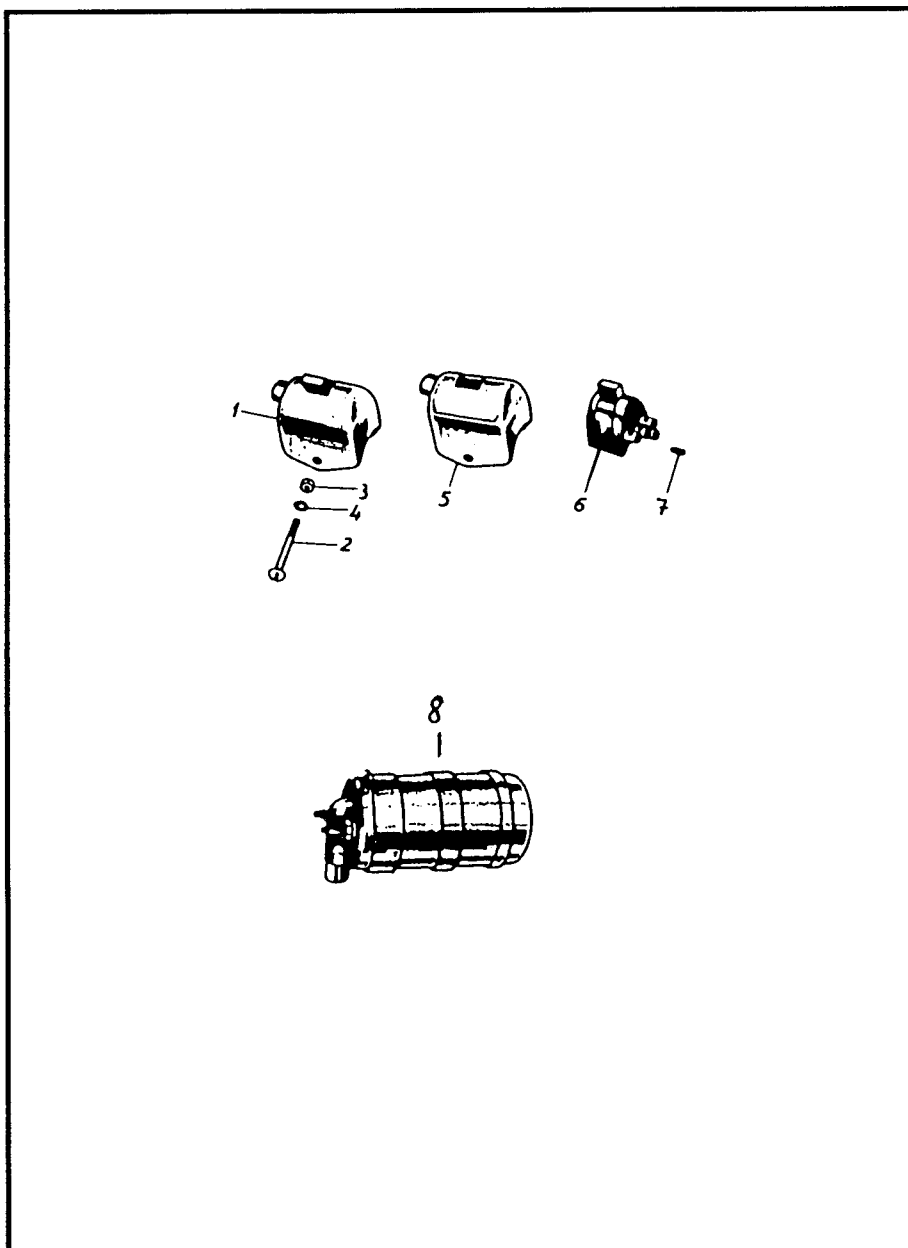
| Č. | Výrobné označenie | Pomenovanie | ks | Označenie mototechny |
|----|-------------------|---|----|----------------------|
| 1 | 05-4021 | Náboj s ráčkom | 2 | 615-330712 |
| 2 | 05-4002 | Náboj s vložkou | 2 | 615-330013 |
| 3 | 555-51-114 | Ráfik 1,50 A x 16" (chróm) | 2 | 615-430741 |
| 4 | 555-51-116 | Lúč 2,65 x 150 x M3 | 72 | 995-030150 |
| 5 | 6976532030 | Matica M 3 | 72 | 995-900030 |
| 6 | 555-51-020 | Rozperka úplná | 2 | 615-438091 |
| 7 | 555-51-041 | Kružok | 2 | 615-438420 |
| 8 | 555-51-236 | Tesnenie | 4 | 615-432250 |
| 9 | 555-51-043 | Plistené tesnenie | 4 | 608-493961 |
| 10 | 810 | Pneumatika 2,75 x 16" | 2 | 916-276404 |
| 11 | 808 | Duša 2,5 x 16" | 2 | 916-250000 |
| 12 | 809 | Vložka 16" | 2 | 916-000011 |
| 13 | 6146366201 | Ložisko | 4 | 960-620100 |
| 14 | 6129310032 | Poistný krúžok 32 x 1,2 | 2 | 992-931032 |
| 15 | 359-51-235 | Pružina | 4 | 615-438120 |
| 16 | 555-51-210 | Čelusť úplná | 4 | 615-430140 |
| 17 | 555-51-212 | Brzdové obloženie | 4 | 638-393740 |
| 18 | 6123300289 | Nit 3 x 10 | 20 | 986-402008 |
| 19 | 6129290007 | Poistný krúžok Ø 7 | 2 | 992-929007 |
| 20 | 555-51-010 | Rozperka náboja úpl. | 1 | 615-438090 |
| 21 | 555-51-031 | Os predná | 1 | 615-430510 |
| 22 | 05-4005 | Matica | 2 | 614-339210 |
| 23 | 6117401122 | Podložka 12,2 | 2 | 992-740452 |
| 24 | 05-4024 | Veko brzdy úplné | 2 | 615-430111 |
| 25 | 05-4025 | Veko brzdy | 2 | 615-430112 |
| 26 | 05-4032 | Klúč brzdy | 2 | 615-430161 |
| 27 | 05-4033 | Páka brzd. klúča | 2 | 615-430162 |
| 28 | 6111012076 | Skrutka M 5 x 28 | 2 | 970-765028 |
| 29 | 05-4034 | Podložka | 2 | 614-393801 |
| 30 | 6114012005 | Matica M 5 | 2 | 992-401445 |
| 31 | 6117012053 | Podložka 5,3 | 2 | 992-701465 |
| | | Súčiastky vhodné pre obidve kolesá od č. 1-19, 22-31. | | |



| Č. | Výrobné označenie | Pomenovanie | ks | Označenie mototechny |
|----|-------------------|----------------------------|----|----------------------|
| 1 | 555-56-331 | Záchyt reakcie | 1 | 615-330550 |
| 2 | 20-4307 | Tesnenie (guma) | 1 | 614-393802 |
| 3 | 20-4301 | Reťazové koleso znitované | 1 | 614-330410 |
| 4 | 6121500287 | Kolík 3 x 6 | 2 | 984-102006 |
| 5 | 359-56-105 | Veniec reťaz. kolesa | 1 | 615-330410 |
| 6 | 6123010369 | Nit 4 x 10 | 6 | 988-004010 |
| 7 | 20-4305 | Náboj | 1 | 614-330011 |
| 8 | 6146336004 | Ložisko 6004 | 2 | 960-600400 |
| 9 | 6129310042 | Poistný krúžok Ø 42 x 1,75 | 1 | 992-931042 |
| 10 | 05-4210 | Náhon rýchlomeru | 1 | 614-981060 |
| 11 | 05-4111 | Os zadná | 1 | 614-330510 |
| 12 | 555-56-302 | Matica | 1 | 614-339210 |
| 13 | 555-56-410 | Tesnenie | 1 | 615-339990 |
| 14 | 556-56-407 | Tesnenie (plst) | 1 | 608-393961 |
| 15 | 555-56-402 | Hnacie koleso 21 z. | 1 | 615-981311 |
| 16 | 6121500214 | Kolík 2 x 20 | 1 | 984-100020 |
| 17 | 555-56-405 | Zátka | 1 | 615-334690 |
| 18 | 05-4211 | Puzdro náhonu rýchlomeru | 1 | 614-338060 |
| 19 | 555-56-408 | Podložka (fiber) | 1 | 615-291860 |
| 20 | 6174211006 | Maznica M 6 | 1 | 997-421106 |
| 21 | 555-56-403 | Nekonečný závit (šnek) | 1 | 615-981310 |
| 22 | 555-56-404 | Puzdro | 1 | 615-981101 |

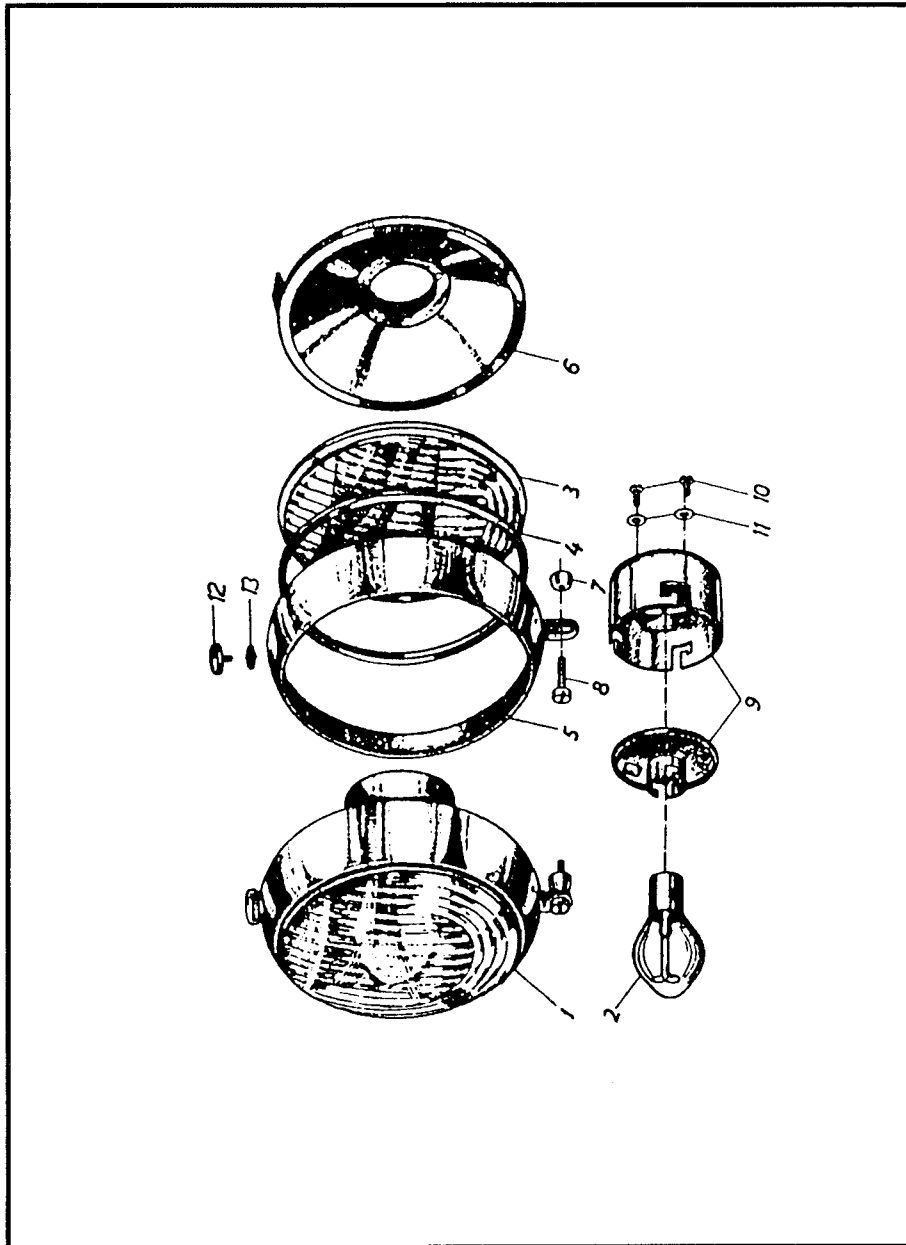


| Č. | Výrobné označenie | Pomenovanie | ks | Označenie mototechny |
|----|-------------------|------------------------------|----|----------------------|
| 1 | 05-6120 | Zapalovanie úplne | 1 | 614-908000 |
| 2 | 05-6128 | Teleso statora so striekačom | 1 | 614-908100 |
| 3 | 05-6127 | Držiak kondenzátora | 1 | 614-908500 |
| 4 | 6123010287 | Nit $\varnothing 3 \times 6$ | 1 | 989-002006 |
| 5 | 05-6132 | Pól osvetlovací úplný | 1 | 614-908350 |
| 6 | 05-6154 | Pól zapalovací úplný | 1 | 614-908352 |
| 7 | 05-6143 | Pól číslovky úplný | 1 | 614-908351 |
| 8 | 05-6170 | Rotor dynama | 1 | 614-908130 |
| 9 | 05-6125 | Vačka | 1 | 614-908201 |
| 10 | 6111052083 | Skrutka M 5 x 45 | 1 | 970-105045 |
| 11 | 6111312042 | Skrutka M 4 x 14 | 2 | 974-304015 |
| 12 | 6111312043 | Skrutka M 4 x 30 | 4 | 974-304030 |
| 13 | 6117402051 | Podložka 5,1 | 3 | 992-740465 |
| 14 | 05-6105 | Kondenzátor úplný | 1 | 103-911061 |
| 15 | 6111312076 | Skrutka M 5 x 28 | 2 | 974-365028 |
| 16 | 359-61-012 | Príchytky | 2 | 615-908620 |
| 17 | 355-61-230 | Stierač | 1 | 658-908960 |
| 18 | 6123011205 | Nit 2 x 5 | 1 | 988-000005 |
| 19 | 355-61-240 | Držiak kontaktu úplný | 1 | 103-911380 |
| 20 | 355-61-260 | Prerušovacie ramienko | 1 | 101-911400 |
| 21 | 355-61-211 | Izolačná podložka | 2 | 658-908722 |
| 22 | 6117332041 | Podložka 4,1 | 1 | 991-740444 |
| 23 | 355-61-212 | Izolačná vložka | 1 | 658-908741 |
| 24 | 6111032040 | Skrutka M 4 x 10 | 1 | 971-704010 |
| 25 | 6111312039 | Skrutka M 4 x 8 | 1 | 974-604008 |
| 26 | 6114012004 | Matica M 4 | 1 | 941-401464 |
| 27 | 6117402043 | Podložka 4,3 | 7 | 992-733464 |
| 28 | 355-61-214 | Podložka | 1 | 656-908650 |
| 29 | 05-6124 | Konektor | 1 | 614-030801 |



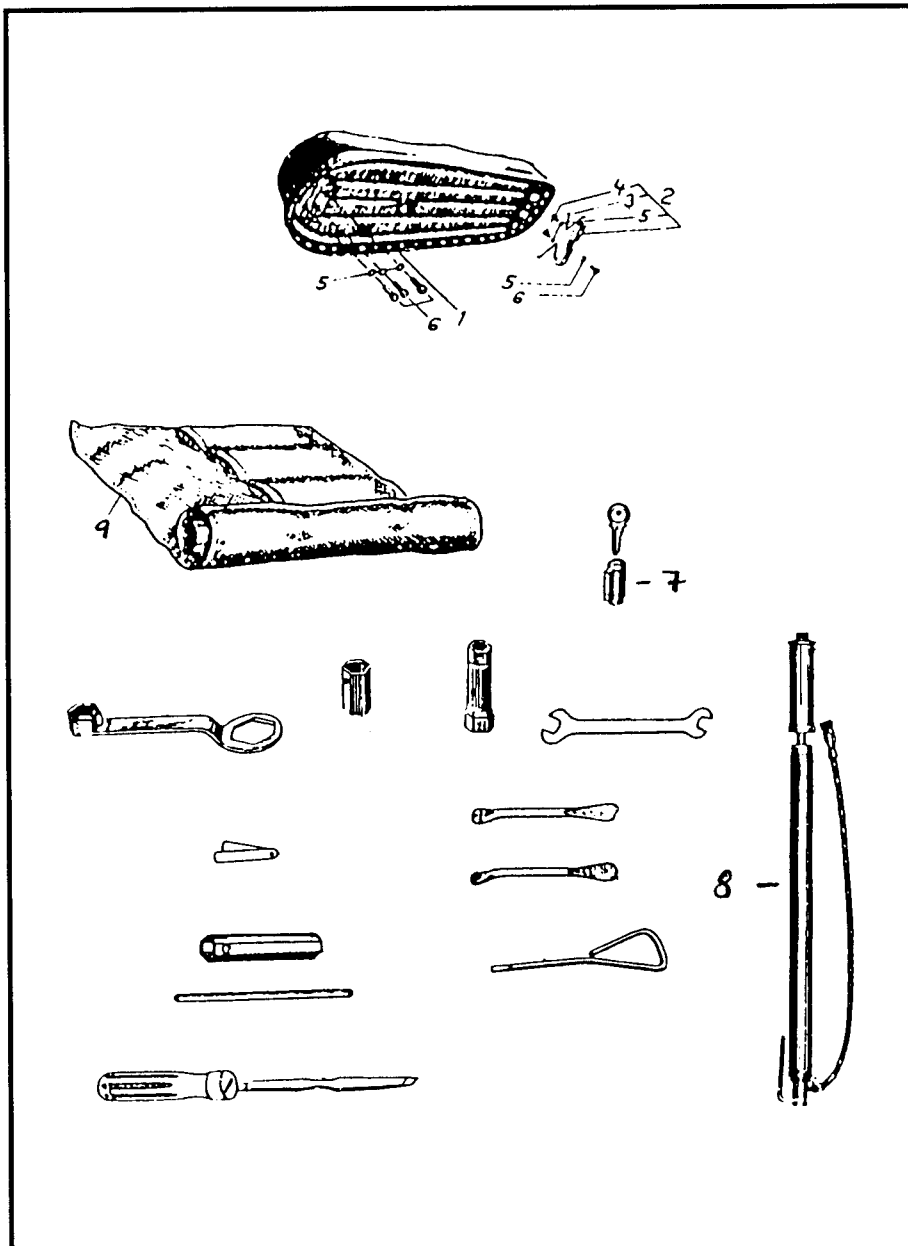
PREPÍNAČ SVETIEL

| Č. | Výrobné označenie | Pomenovanie | ks | Označenie mototechny |
|----|-------------------|-----------------------|----|----------------------|
| 1 | 353-65-101 | Prepínač svetiel | 1 | 658-938120 |
| 2 | 6111462901 | Skrutka M 3,5 x 28 | 1 | 975-263028 |
| 3 | 6114012035 | Matica M 3,5 | 1 | 991-401063 |
| 4 | 6117402036 | Podložka 3,6 | 1 | 991-740004 |
| 5 | 353-65-120 | Plášť úplný s tlačít. | 1 | 699-938250 |
| 6 | 353-65-140 | Teleso prepínača úpl. | 1 | 658-938241 |
| 7 | 6111852023 | Skrutka M 3 x 4 | 3 | 977-862004 |
| 8 | 02-9211.04 | Zapalovacia cievka | 1 | |

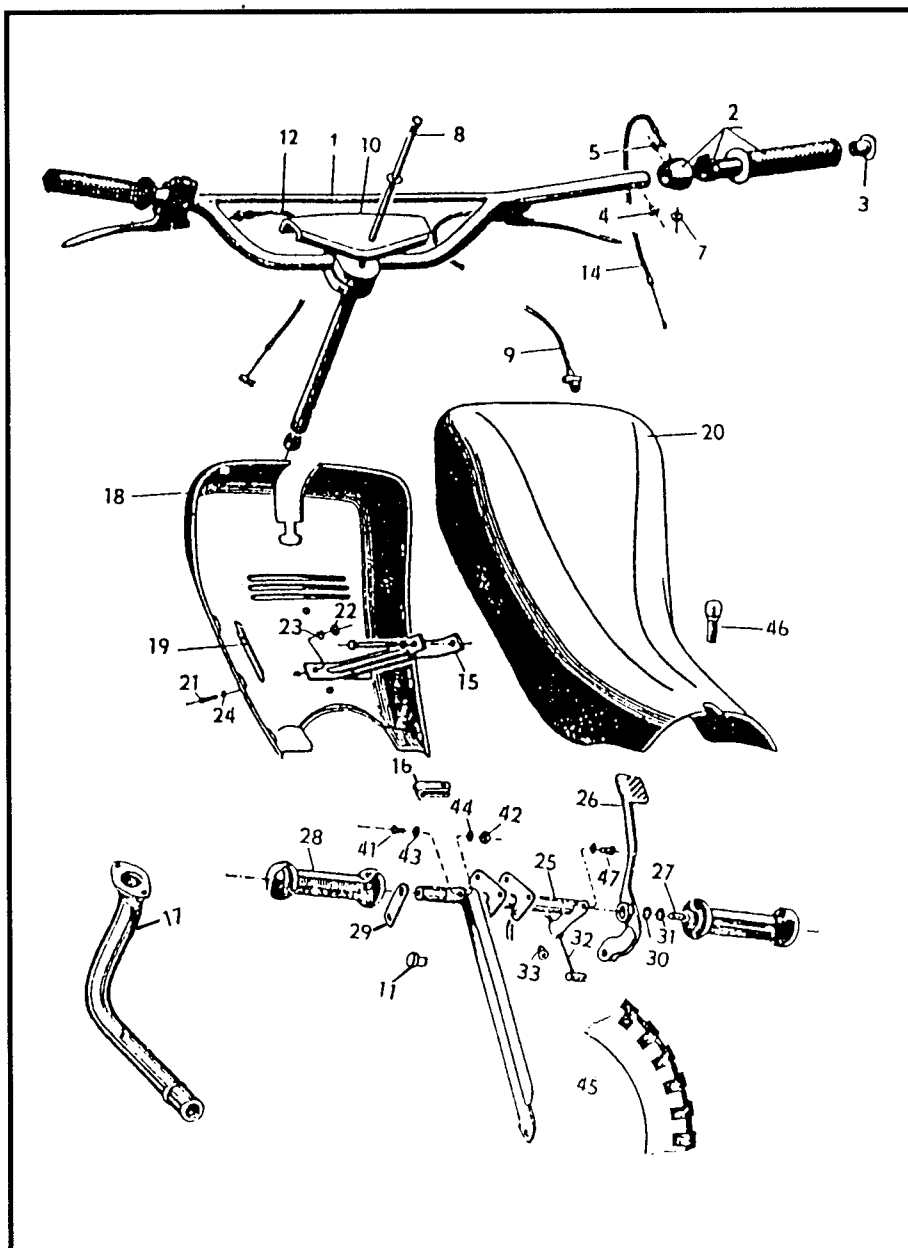


SVETLOMET

| Č. | Výrobné označenie | Pomenovanie | ks | Označenie mototechny |
|----|-------------------|---------------------|----|----------------------|
| 1 | 359-67-000 | Svetlomet | 1 | 616-920040 |
| 2 | 6943116015 | Žiarovka 6V/15W | 1 | 909-211521 |
| 3 | 359-67-011 | Krycie sklo | 1 | 616-920200 |
| 4 | 359-67-012 | Tesniaca manžeta | 1 | 616-920800 |
| 5 | 359-67-013 | Rámik | 1 | 616-920120 |
| 6 | 359-67-015 | Parabola svetlometu | 1 | 616-920170 |
| 7 | 353-67-014 | Distančná vložka | 1 | 199-920510 |
| 8 | 353-67-015 | Upevňovacia skrutka | 1 | 199-920701 |
| 9 | 353-67-041 | Teleso s uzáverom | 1 | 199-920310 |
| 10 | 6111332025 | Skrutka M 3 x 6 | 2 | 974-662006 |
| 11 | 6117262032 | Podložka 3,2 | 2 | 992-726462 |
| 12 | 359-67-016 | Regulačná skrutka | 1 | 616-920700 |
| 13 | 359-67-017 | Podložka | 1 | 614-920770 |



| Č. | Výrobné označenie | Pomenovanie | ks | Označenie mototechny |
|----|-------------------|------------------|----|----------------------|
| 1 | 05-7300 | Sedlo úplné | 1 | 614-697040 |
| 2 | 555-54-020 | Nosník úplný | 1 | 615-697081 |
| 3 | 550-34-025 | Pero | 2 | 615-697120 |
| 4 | 6111332100 | Skrutka M 6 x 8 | 2 | 974-606008 |
| 5 | 6117402061 | Podložka 6,1 | 6 | 992-740466 |
| 6 | 6111332101 | Skrutka M 6 x 10 | 4 | 974-646010 |
| 7 | | Zámok riadenia | 1 | |
| 8 | | Hustilka | 1 | |
| 9 | | Súprava náradia | 1 | |



| C | Výrobné označenie | Pomenovanie | ks | Označenie mototechny |
|----|-------------------|---|----|----------------------|
| 1 | 05-5151 | Riadičlá zvarené | 1 | 614-500800 |
| 2 | 470-46-100 | Otočná rukoväť úpl. | 1 | 634-500810 |
| 3 | 353-46-083 | Zátka | 1 | 658-504681 |
| 4 | 6111552069 | Skrutka M 5 x 10 | 2 | 976-565010 |
| 5 | 6111552068 | Skrutka M 5 x 8 | 1 | 977-845008 |
| 7 | 6114012005 | Matica M 5 | 2 | 991-401465 |
| 8 | 555-46-021 | Vreteno riadidiel | 1 | 614-509080 |
| 9 | 05-5155 | Bovden prednej brzdy úplný | 1 | 614-500900 |
| 10 | 05-5163 | Kryt riadidiel | 1 | 614-608095 |
| 11 | 05-0051 | Oporka (guma) krytu | | 614-697803 |
| 12 | 21-5160 | Bovden spojky úplný | 1 | 614-500882 |
| 14 | 05-5165 | Bovden plynu úplný | 1 | 614-500871 |
| 15 | 05-0051 | Držiak krytu | 1 | 614-602310 |
| 16 | 555-37-036 | Upevňovacie oko | 1 | 615-002310 |
| 17 | 21-1650 | Koleno výfuku zvarené | 1 | 614-600544 |
| 18 | 05-7151 | Kryt predný I. | 1 | 614-670020 |
| 19 | 05-7154 | Lemovka | 2 | 934-407430 |
| 20 | 05-7156 | Predný kryt II. | 1 | 614-670021 |
| 21 | 6111462069 | Skrutka M 5 x 10 | 2 | 975-345010 |
| 22 | 6114012005 | Matica M 5 | 2 | 991-401465 |
| 23 | 6117400051 | Podložka 5,1 | 1 | 901-740005 |
| 24 | 6117010053 | Podložka 5,3 | 2 | 991-701005 |
| 25 | 05-8051 | Držiak stupačiek zvar. | 1 | 614-600631 |
| 26 | 21-8058 | Páka brzdy | 1 | 615-520260 |
| 27 | 555-37-024 | Čap stupačky | 2 | 615-606080 |
| 28 | 353-37-071 | Návlačka stupačky | 2 | 659-690830 |
| 29 | 05-8054 | Konzola výfuku | 1 | 614-602420 |
| 30 | 6117012013 | Podložka 13 | 1 | 992-701472 |
| 31 | 6117401122 | Podložka 12,2 | 2 | 991-740452 |
| 32 | 05-8130 | Bovden zadnej brzdy úplný | 1 | 614-520902 |
| 37 | 05-3240 | Kyvná vidlica úplná | 1 | 614-350511 |
| | 21-3156 | Rám s kyv. vidlicou sú zhodné s J50 typ 20 štand. | 1 | 614-600013 |
| | 05-4040 | Veko brzdy úpl. | | |
| | 05-4041 | Veko brzdy | 1 | |
| | 05-4042 | Pružina | 1 | |
| | 05-6060 | Kábel prepínača | 1 | |
| 41 | 6111462102 | Skrutka M 6 x 12 | 1 | 975-606012 |
| 42 | 6114012006 | Matica M 6 | 2 | 991-401465 |
| 43 | 6117012064 | Podložka 6,4 | 2 | 991-701466 |
| 44 | 6117402061 | Podložka 6,1 | 2 | 991-740465 |
| 45 | 811 | Pneumatika 2,75 x 16 S9 | 1 | 916-275944 |
| 46 | 05-0055 | Poistka | 1 | 614-676411 |
| 47 | 6111462100 | Skrutka M 6 x 8 | 1 | 975-086008 |